

General specifications

Dimension	165mm (W) ×337mm (D) ×317mm (H)
Material	Aluminum Magnesium Alloy/steel plate/ Tempered glass
Motherboard	ITX/M-ATX
Drive Bay	2.5SSD×1 or 3.5HDD×1
Front IO Port	USB3.0 ×2/AUDIO x1/MIC ×1
Power Supply	SFX(Not longer than 170mm)
CPU Cooler	Not higher than 133mm
Video Card	Not higher than 290mm
PCI Expansion Slot	4
Cooling system (Optional)	Top: 120mm×2 (option)
	Bottom: 120mm×2 /There are two fan mounting positions at the bottom panel, can also mount 3.5" HDD or 2.5" SSD (option)
	Back: 90mm×1 (option)
Weight	Net 2.7kg

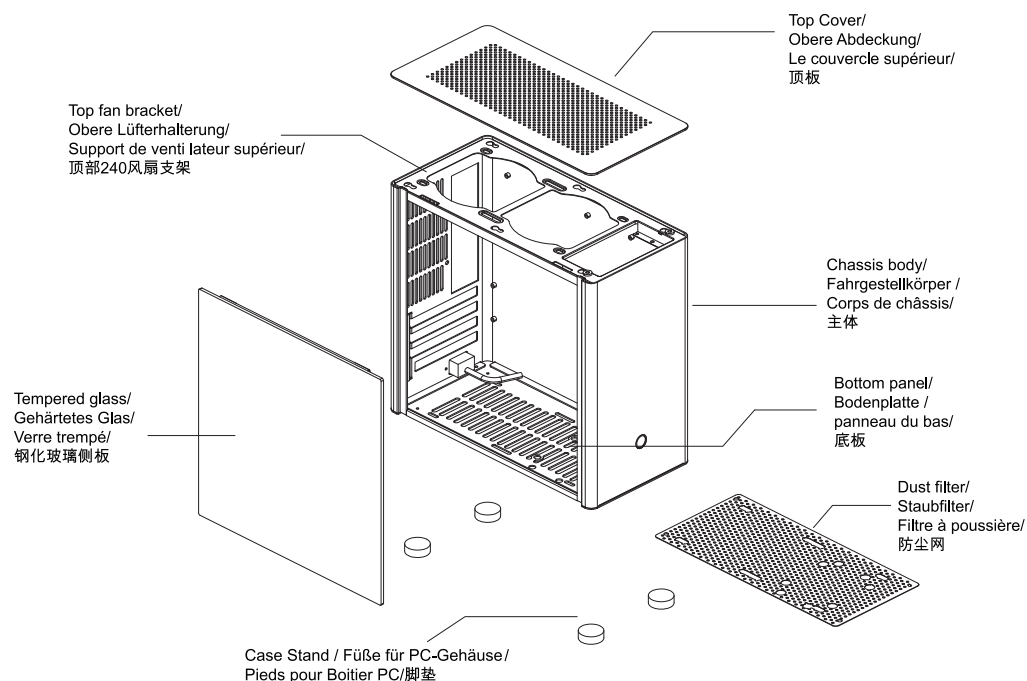
Package Content - Lieferumfang - Contenu de L'emballage - 包装内容

Image	Q'ty	Used for - benutzt für - utilisé pour - 用途	Image	Q'ty	Used for - benutzt für - utilisé pour - 用途
	12PCS	Screw /Schraube /Vis - MB / PSU/ 锁主板/电源		5PCS	Cable tie /kabelbinder /serre-câbles/ 束线带
	16PCS	Screw / Schraube/Vis-Fan/ ufter/ ventilateur/ 锁风扇螺丝		8PCS	Standoff/hauptplatinaaufnahme/ entretoise/铜柱
	4PCS	Screw /Schraube /Vis - 3.5" HDD/ 锁HDD硬盘		5PCS	HDD/SSD Dampener /dämpfer /amortisseur/ 硬盘胶垫
	4PCS	Screw /Schraube /Vis - 2.5" SSD/ 锁SSD硬盘		10PCS	Washer /Dichtungsring /trondelle/ 螺丝垫片

Connectors - Anschlüsse - Connecteurs - 连接器

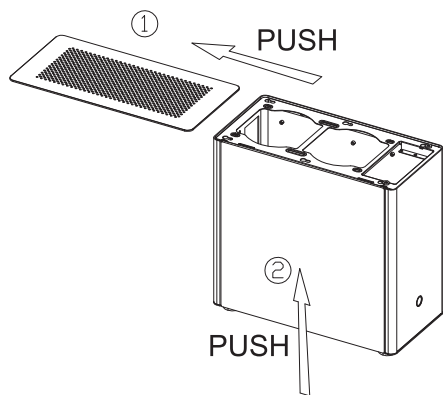
USB 3.0 Connection	HD AUDIO Connection	Hard drive LED connection
Power Button Connection	Power LED Connection	

Parts Diagram - Teilediagramm - diagramme des pièces - 零件图



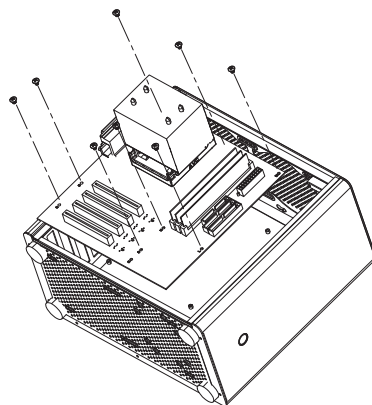
1. Side panel / Top cover removal
 1. Entfernen der Seitenwand / oberen Abdeckung
 1. Retrait du panneau latéral / du capot supérieur
 1. 开启侧板/顶盖

1



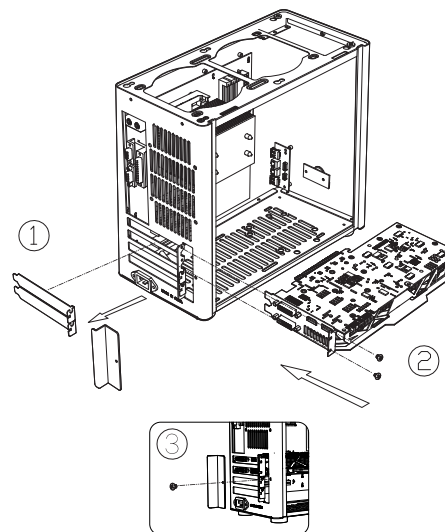
2. Motherboard Installation
 2. Installation Hauptplatine Zubehör
 2. Installer l'ensemble carte mere
 2. 主板安装

2



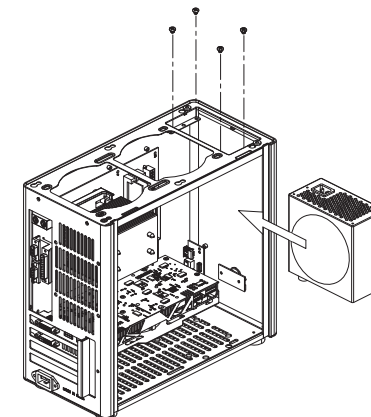
3. Graphics card installation
 3. Installation Grafikkarte
 3. Installer la carte graphique
 3. 显卡安装

3



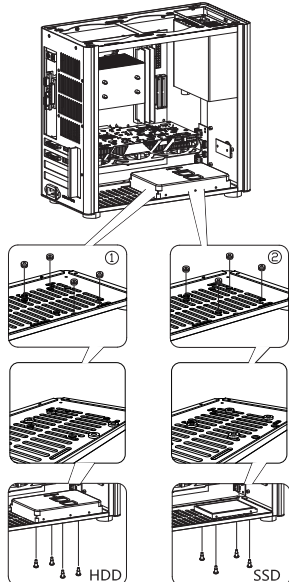
4. Install the Power Supply
 4. Installation Netzteil
 4. Installer le bloc d'alimentation
 4. 安装电源

4



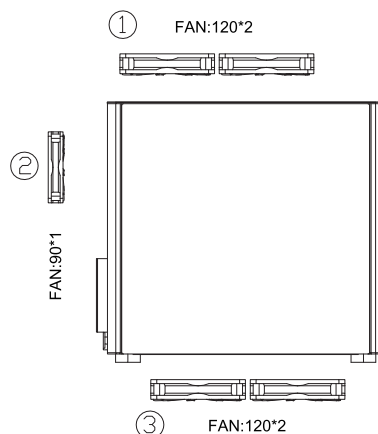
5. 2.5" SSD or 3.5" HDD installation
 5. Installation 3.5"- oder 2.5"-zoll-laufwerk
 5. Installer disque durs 2.5" ou 3.5"
 5. 安装2.5" SSD或3.5" HDD硬盘

5



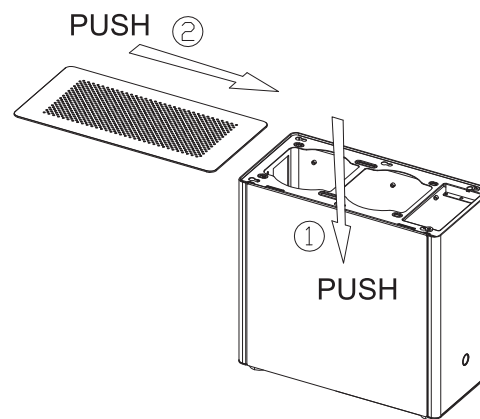
6. Fan mounting position
 6. Lüftermontageposition
 6. Position de montage du ventilateur
 6. 风扇位

6



7. Side panel/ Top cover installation
 7. Installation der Seitenwand / oberen Abdeckung
 7. Installation du panneau latéral / capot supérieur
 7. 侧板/顶盖安装

7



8. Finish installation
 8. Schließen Sie die Installation ab
 8. Terminer l'installation
 8. 完成安装

8

