

# UMX4PLUS

USER'S MANUAL ver.1

## Model: UMX4-PLUS

### Aluminum–magnesium ATX Case

Dear customer,

As an expanded model of Jonsbo flagship product UMX4, UMX4 PLUS continues UMX4's elegant and simple design style. The shell is made of aluminum-magnesium alloy with one-piece molding process. With Jonsbo team's accumulated experience of wiredrawing anode surface processing craft from many years, it goes on with the sense of strong metallic. The significance of UMX4 PLUS development is to increase the inner space and amount of fans, strengthen the support for split-type liquid cooler, long PSU and back cable management, and to make up for the lack of UMX4's playability.

**Support**

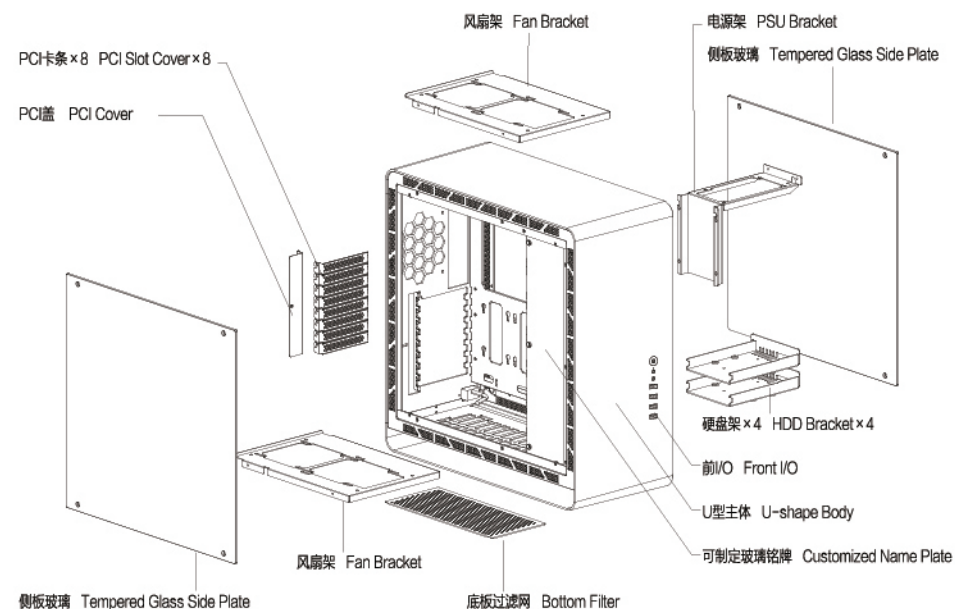
[support@jonsbo.com](mailto:support@jonsbo.com)

# Model: UMX4-PLUS

Aluminum-magnesium ATX Case

## SPECIFICATION

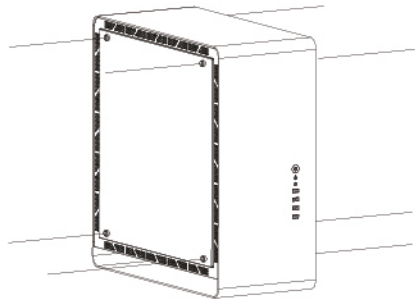
<b>Dimension:</b>	224mm(W)x 482mm(D)x 501mm(H)
<b>Material:</b>	Body : 3.0mm Aluminum Magnesium Alloy
	Internal Structure : 1.0mm SGCC Steel Plate + all black coating treatment
	Side Plate :5.0mm Tempered Glass Side Plate
<b>Motherboard:</b>	M-ATX / ITX / ATX (Within 305×245mm) / EATX
<b>Drive Bay:</b>	2.5" x 2 + 3.5" x 2 Or 2.5" x 4 SSD
<b>Front I/O Port:</b>	USB 3.0 x 2 / USB 2.0 x 2 /AUDIO x 1 / MIC x 1
<b>Power Supply:</b>	Standard ATX PS2(Not built-in)
<b>CPU Cooler:</b>	Not higher than 166mm
<b>Display Card:</b>	Not longer than 325 mm
<b>Expansion Slot:</b>	8
<b>Cooling system:</b>	Top: 2 x 120mm fan(Not Built-in),Front:3x 120mm fan(Not Built-in)
	Back:1 x 120mm fan(Not Built-in)
	Bottom:2 x 120mm fan(Not Built-in)
<b>Water Cooling:</b>	Top:1 x 240 radiator(Not Built-in)
	Bottom:1 x 240 radiator(Not Built-in)
	Back: 1 x 120 radiator(Not Built-in)
<b>Fan Speed Control :</b>	Specialized switch can be installed(Not built-in)
<b>Net Weight:</b>	14.1Kg



Package Content					
	<b>For locking SSD</b> 2.5硬盘螺丝	8 PCS		<b>For locking motherboard and PSU</b> 电源 x4 / 主板 x9	15 PCS
	<b>For locking HDD</b> 3.5硬盘螺丝	8 PCS		<b>Gasket</b> 螺丝垫片 (电源、主板)	15 PCS
	<b>Hexagonal Stand-off</b> 六角铁柱 (固定主板)	1 PCS		<b>SDD Rubber Gasket</b> 2.5 硬盘胶垫	8 PCS
	<b>Bunch Wire Ties</b> 将线材束整齐	5 PCS		<b>For locking SSD</b> 2.5硬盘螺丝	8 PCS
	<b>Buzzer</b> 蜂鸣器	1 PCS		<b>Bottom Fans Screw</b> 底部风扇螺丝	6 PCS
	<b>For locking Fan</b> 风扇螺丝	16 PCS		<b>HDD Rubber Gasket</b> 硬盘胶垫	8 PCS
Connectors					
<b>USB 3.0 Connection</b>		<b>HD AUDIO Connection</b>		<b>Hard drive LED Connection</b>	
<b>Power Button Connection</b>		<b>Power LED Connection</b>			

# Installation Guide

1.



## ENGLISH

Lay the case flat, unscrew 8 screws to remove side panels.

## DEUTSCH

Liegen Sie das Gehäuse gerecht, lösen 8 Schrauben und nehmen die Glasplatten ab.

## FRANÇAIS

Placez le boîtier horizontalement, desserrez 8 vis puis enlevez la plaque latérale en verre.

## ESPAÑOL

Ponga el chasis en plano, afloje los 8 tornillos para quitar la placa lateral del vidrio.

## ITALIANO

Appoggiare computer case su superficie piatta, svitare 18 viti, togliere la barra di vetro laterale.

## Русский

Положить computer case, распустить 8 винтов, снять стеклянную боковину.

## 한국의

computer case를 수평으로 놓고 8개 나사를 풀고 유리 측면을 제거한다.

## 日本語

Computer Caseを横置きにして、8つのネジを緩め、ガラス板を外す

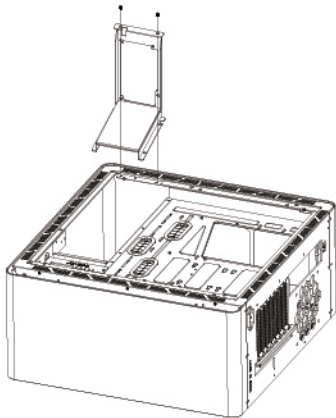
## 繁体中文

把機殼平放，鬆開8顆螺絲取下側板。

## 简体中文

把机箱平放，松开8颗螺丝取下侧板。

2.



## ENGLISH

Unscrew 2 screws from PSU rack.

## DEUTSCH

Die 2 Schrauben des Quelle-Befestigungsgefüges werden ausgeschraubt.

## FRANÇAIS

Desserrez les 2 vis de support de fixation de source d'alimentation.

## ESPAÑOL

Desatornille los 2 tornillos sobre la armadura de fijación de la fuente de alimentación.

## ITALIANO

Smontare le 2vite sultelaio per fissare l'alimentatore elettrico.

## Русский

Отвернуть 2 винта подставки для укрепления источника энергии.

## 한국의

전원 고정 랙의 2개 나사를 풀어낸다.

## 日本語

電源ボルトにある2本のネジを取外し。

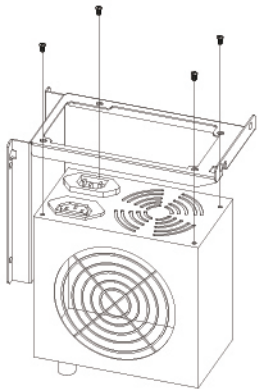
## 繁体中文

卸下電源固定架的2顆螺絲。

## 简体中文

卸下电源固定架的2颗螺丝。

3.



## ENGLISH

Lock the PSU on the PSU rack.

## DEUTSCH

Das Quelle-Schloss wird am Befestigungsgefüge fixiert.

## FRANÇAIS

Fixer la source d'alimentation sur le support de fixation de source d'alimentation.

## ESPAÑOL

Bloquee la fuente de alimentación sobre la armadura de fijación.

## ITALIANO

Non staccare l'alimentatore dal telaio.

## Русский

Замыкать источник энергии к подставке для укрепления источника энергии.

## 한국의

전원을 전원 고정 랙에 잠근다.

## 日本語

電源をボルトに固定してください。

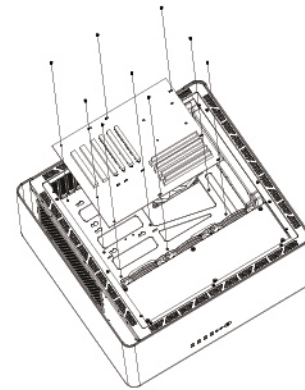
## 繁体中文

把電源鎖在電源固定架上。

## 简体中文

把电源锁在电源固定架上。

4.



## ENGLISH

Install I/O plate, then install motherboard and fix with screws.

## DEUTSCH

Montieren Sie I/O-Schrapnell und das Motherboard, dann fixieren mit den Schrauben.

## FRANÇAIS

Montez le ressort I/O, puis remontez la carte mère et la fixez à l'aide des vis.

## ESPAÑOL

Instale la metrola I/O, y luego instale la placa base, fijada con los tornillos.

## ITALIANO

Inserire scheda I/O, Poi inserirlo in Motherboard, fissarlo con una vite.

## Русский

Уложить шпатель I/O, потом уложить motherboard, фиксировать винтами.

## 한국의

I/O스프링편을 설치하고 motherboard를 설치한후 나사로 고정한다.

## 日本語

フロントI/Oを装置して、マザーボード (Motherboard) を取り付けてネジで固定する。

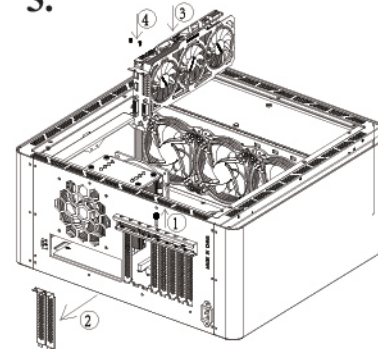
## 繁体中文

裝入I/O彈片，再裝入主機板，用螺絲鎖固。

## 简体中文

裝入I/O彈片，再裝入主機板，用螺絲鎖固。

5.



## ENGLISH

Loosen the PCI cover, take out the PCI plate. Install display card.

## DEUTSCH

Lösen Sie die PCI-Abdeckung und nehmen die PCI-Karte ab. Installieren Sie VGA-Karte.

## FRANÇAIS

Desserrez le couvercle PCI, enlevez la carte PCI. Insérez la carte VGA.

## ESPAÑOL

Afloje la tapa PCI, y retire la tira de la tarjeta PCI. Instale la tarjeta VGA.

## ITALIANO

Svitare copertura PCI, togliere scheda PCI. Montare VGA Card.

## Русский

Распустить крышку PCI, снять скобу PCI. Установить VGA Card.

## 한국의

PCI커버를 풀고 PCI카드를 제거한다. VGA Card를 설치한다.

## 日本語

PCIの固定用ツメを押しながら、PCIカードを外す。VGAカードを取り付ける。

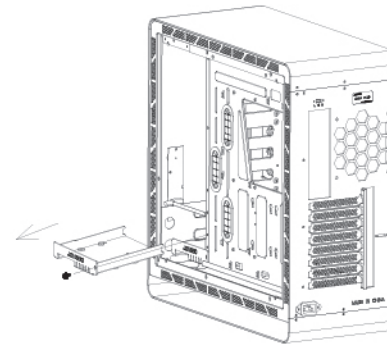
## 繁体中文

鬆開PCI蓋，取下PCI卡條，裝上顯卡。

## 简体中文

松开PCI盖，取下PCI卡条，装上显卡。

6.



## ENGLISH

Take out the HDD bracket.

## DEUTSCH

Entfernen Sie die Festplatte Kasten.

## FRANÇAIS

Retirez le boîtier de disque dur.

## ESPAÑOL

Saque la caja de disco duro

## ITALIANO

Togliere la cassetta del disco rigido.

## Русский

извлек горбока под жесткий диск.

## 한국의

하드디스크 박스를 꺼내기

## 日本語

ディスクを取外してください。

## 繁体中文

取出硬碟盒。

## 简体中文

取出硬盘盒。

# Installation Guide

7.

## ENGLISH

Install shockproof HDD gaskets. (No need to install shock pad for SSD) reinstall to the original place

## DEUTSCH

Installieren Sie die Festplatte aus der softtesten Silikonmatte. (SSD installiert keine Elastikschicht) und dann installieren Sie an Ort und Stelle zurück.

## FRANÇAIS

Montez des rondelles de silicone antichoc pour le Disque Dur. (SSD sans tapis de choc) Puis remettez en place originale.

## ESPAÑOL

Instale la arandela de silicona a prueba de golpes de disco duro. (Para SSD no se requiere la junta amortiguadora) Instálelo hasta la posición original.

## ITALIANO

montare gel di silicone anti-vibrazione di Hard Disk. (Non è necessario installare l'ammortizzatore sul SSD) rimetterlo al posto originale.

## Русский

Установить силикагелевую демпфирующую прокладку Hard Disk. (SSD не нужно установить амортизатор) Обратно в прежнее место.

## 한국의

hard disk 방진동 실리콘 매트를 설치한다 (SSD는 방진 매트가 필요없음) 원 위치로 다시 설치하기.

## 日本語

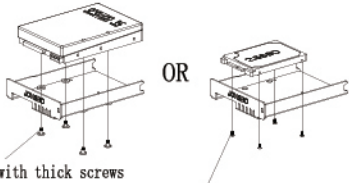
ハードディスク (Hard Disk) 耐震シリコンパッドを取り付ける。(SSDに緩衝クッションが必要無し) 取り戻せばいいです。

## 繁体中文

装上硬盤防震膠墊。(SSD不用裝減震墊) 再裝回原位即可。

## 简体中文

装上硬盤防震膠墊。(SSD不用裝減震墊) 再裝回原位即可。



Lock HDD with thick screws

Lock SSD with thin screws

8.

## ENGLISH

Install shock pad and screws on SSD.

## DEUTSCH

Installieren Sie stoßdämpfende Polster und Schraubenauf SSD.

## FRANÇAIS

Installez d'abord le tapis de caoutchouc d'anti-choc et la vis pour SSD.

## ESPAÑOL

En primer lugar, instale la junta amortiguadora de caucho y el tornillo para SSD

## ITALIANO

Installare prima l'ammortizzatore in gomma e le viti sul SSD.

## Русский

Сначала установить амортизатор и винт для SSD.

## 한국의

우선 SSD에 방진 매트와 나사를 설치하기.

## 日本語

先ずは SSD に緩衝クッションとネジを取り付けてください。

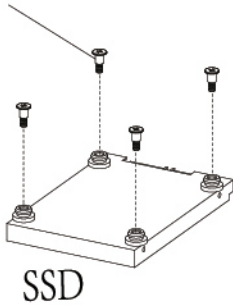
## 繁体中文

先把 SSD 装上減震膠墊和螺絲。

## 简体中文

先把 SSD 装上減震膠墊和螺絲。

Lock SSD with thin screws



SSD

9.

## ENGLISH

Then install into case.

## DEUTSCH

Dann installieren Sie auf Computergehäuse.

## FRANÇAIS

Puis installez au tour.

## ESPAÑOL

Luego, instálelo en el gabinete.

## ITALIANO

Rimetterlo sulla cassetta del PC.

## Русский

Затем вставить в корпус механизма.

## 한국의

그후 본체에 설치하기.

## 日本語

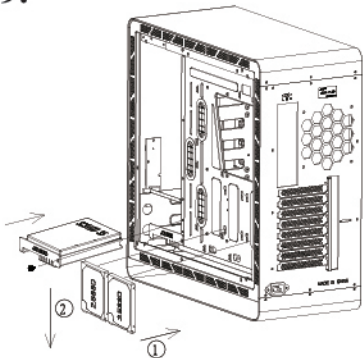
後は、ケースに取り付けてください。

## 繁体中文

再裝入主機殼上。

## 简体中文

再裝入机箱上。



# Cooler Installation

10.

## ENGLISH

8 fans can be installed.

## DEUTSCH

Eskann 8 Fans installiert werden.

## FRANÇAIS

Capable d'installer 8 ventilateurs.

## ESPAÑOL

Se pueden instalar 8 ventiladores.

## ITALIANO

È possibile installare fino a 8 ventilatori.

## Русский

Можно установить 8 вентиляторов.

## 한국의

8개 팬을 설치 가능.

## 日本語

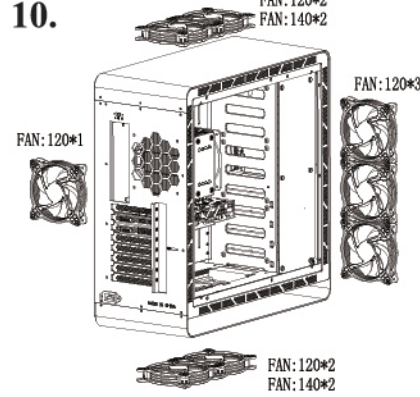
ファンを8個設置可能です。

## 繁体中文

可以裝8個風扇。

## 简体中文

可以裝8个风扇。



11.

Top: 120/240 Radiator

Back: 120Radiator

## ENGLISH

2 pcs of 240 watercooler and 1 pcs of 120 watercooler can be installed.

## DEUTSCH

Es kann zwei 240 Wasserkühler und ein 120 Wasserkühler installiert werden

## FRANÇAIS

Capable d'installer 2 dispositifs à refroidissement par l'eau 240 et 1 dispositif refroidissement par l'eau 120

## ESPAÑOL

Se pueden instalar 2 enfriadores por agua de 240 y 1 enfriador por agua de 120

## ITALIANO

È possibile installare 2 impianti di raffreddamento a liquido di 240 e 1 impianto di 120.

## Русский

Можно установить два водяного радиатора 240, один водяной радиатор 120.

## 한국의

2개 240워터쿨러 및 1개 120워터쿨러를 설치 가능.

## 日本語

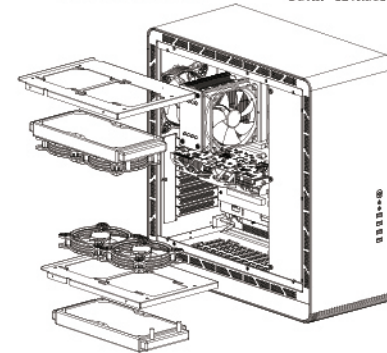
クーラー240が2つと120が1つを設置可能です。

## 繁体中文

可以裝2個240水冷和1個120水冷。

## 简体中文

可以裝2个240水冷和1个120水冷。



Bottom: 120/240Radiator

12.

## ENGLISH

Plug all the internal wires, finally install glass side plates and assemble completed.

## DEUTSCH

Die Kabel im Innenraum werden komplett angeschlossen. Zum Schluss wird die Seitenglasplatte zugeklappt, um den Zusammenbau abzuschließen.

## FRANÇAIS

Connecter toutes les lignes intérieures et couvrir la plaque latérale de verre, fin d'assemblage.

## ESPAÑOL

Inserte todos los cables en el interior, y finalmente tape la placa lateral de vidrio, así termina la ensambladura.

## ITALIANO

Collegare tutti i cavi presenti all'interno e chiudere la porta laterale in vetro. Il montaggio è stato completato.

## Русский

Подключить вещи внутренни линии, потом покрыть стеклянную боковую панель, совершить монтаж.

## 한국의

내부의 선을 전부 삽입하고 마지막에 유리 측면을 닫으면 조립이 완성된다.

## 日本語

内部にある全部のハーネスを差し込んで、最後ガラス製側板をカーバーして組立完成です。

## 繁体中文

把內部的線全部插上，最後蓋上玻璃側板，組裝完成。

## 简体中文

把內部的線全部插上，最後蓋上玻璃側板，組裝完成。

