

# Model: U4

## Mini Aluminum ATX Case

Dear customer,

U4 is launched at the end of 2016, the outer shell is made from 2.0mm aluminum magnesium alloy, with Jonsbo team's accumulated experience of wiredrawing anode surface processing craft from many years, the design style goes on with the sense of simplicity, simple streamline and strong metallic. By using outer aluminum and inner steel with innovative structural joining technology, it perfectly fuses the strong structure and good appearance of the product. U4 makes use of full tempered glass for side plate and CNC machine to cut the edge accurately, so the gap between them can be controlled precisely and the edges are smooth which will not hurt our hands. Full tempered glass side plate does not only provide wide-angle display for illuminated hardware but also bring a better solution for isolating noise and reducing resonance than traditional case with metal side plate.

**Support**

[support@jonsbo.com](mailto:support@jonsbo.com)

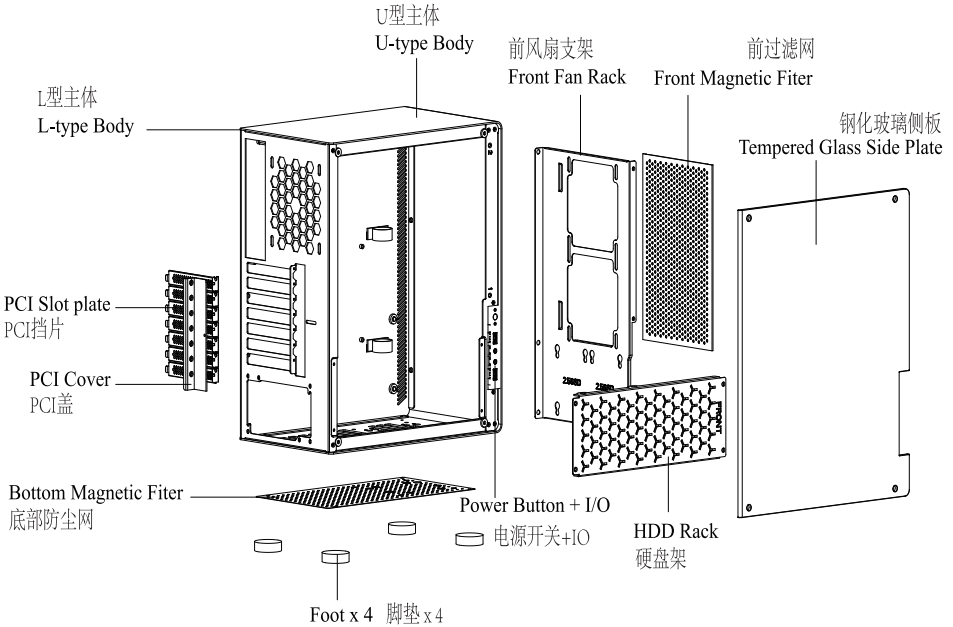
# Model: U4

## Mini Aluminum ATX Case

### SPECIFICATION

Dimension:	205mm(W)x 340mm(D)x 428mm(H)
Material:	Body : 2.0mm Aluminum
	Internal Structure : 1.0mm SGCC Steel Plate
	Back / Right Side Plate 1.5mm Aluminum
	Left Side Plate : 5.0mm Tempered Glass Side Plate
Motherboard:	ITX / M-ATX / ATX (Within 305mm x 245mm)
Drive Bay:	2.5SSD x 3 + 3.5HDD x 1 Or 2.5SSD x 2 + 3.5HDD x 2
Front I/O Port:	USB 3.0 x 2 / AUDIO x 1 / MIC x 1
Power Supply:	Standard ATX PS2(Not longer than 250mm)
CPU Cooler:	Not higher than 170mm
Display Card:	Not longer than 310 mm
Expansion Slot:	7
Cooling system:	Front : 2 x 120mm fan (optional) Back : 1 x 120mm fan (optional) Bottom : 1 x 120mm fan (optional)
Weight:	Net 4.8kg

# Disassemble Chart



## Package Content

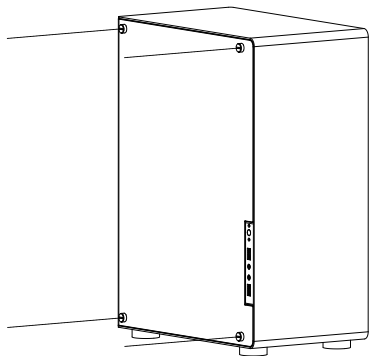
		For locking 3.5" HDD 3.5硬盘螺丝	9PCS			Gasket 螺丝垫片 (电源、主板)	15PCS
		For locking motherboard and PSU 主板和电源螺丝	15PCS			HDD Rubber Gasket 硬盘胶垫	9PCS
		For locking SSD 2.5硬盘螺丝	13PCS			Bunch Wire Ties 将线材束整齐	5PCS
		For locking Fan 风扇螺丝	8PCS			HDD Rubber 硬盘胶垫	5PCS
		Hexagonal Stand-off 六角铁柱 (固定主板)	10PCS			Buzzer 蜂鸣器	1PCS

## Connectors

USB 3.0 Connection	HD AUDIO Connection	Hard drive LED Connection
<p>VBUS SERR1+ SERR1- D0+ D0- D1+ D1- GND</p> <p>VBUS SERR2+ SERR2- D0+ D0- D1+ D1- GND</p>	<p>PORT 1L  AUG GND</p> <p>PORT 1R  PRESENCE</p> <p>PORT 2R  SENSE1_RETURN</p> <p>SENSE_SEND  </p> <p>PORT 2L  SENSE2_RETURN</p>	
<p>Power Button Connection</p>	<p>Power LED Connection</p>	

# Installation Guide

1.



## ENGLISH

Unscrew 4 tool-less screws, take out the glass side panel.

## DEUTSCH

Lösen Sie die vier Rändelschrauben und öffnen Sie die Glasplatte.

## FRANÇAIS

Desserrez 4 vis puis ouvrez la plaque latérale en verre.

## ESPAÑOL

Afloje 4 tornillos, abra la placa lateral de vidrio.

## ITALIANO

Allentare le 4 viti e aprire la piastra laterale di vetro.

## Русский

Отпустить 4 шт. винта и открывать боковины из стекла.

## 한국의

손잡이 나사 4개를 풀고 유리 측면을 열기.

## 日本語

手で締め付けるネジ4枚を緩め、ガラス面板を開く。

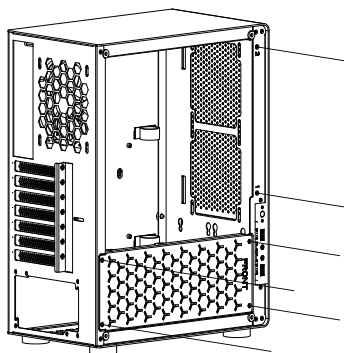
## 繁体中文

鬆開4顆手擰螺絲，打開玻璃側板。

## 简体中文

松开4颗手拧螺丝，打开玻璃侧板。

2.



## ENGLISH

Unscrew 2 screws from front fan rack and 4 screws from side HDD rack.

## DEUTSCH

Zwei seitliche Schrauben des vorderen Lüfterrahmens und vier Schrauben der Laufwerksschächte abschrauben.

## FRANÇAIS

Desserrez 2 vis du support du ventilateur du devant et 4 vis du support du disque dur latéral.

## ESPAÑOL

Quite los 2 tornillos del soporte del ventilador frontal y los 4 tornillos del soporte del disco duro lateral.

## ITALIANO

Allentare 2 viti del supporto della parte anteriore del ventilatore e 4 viti dal lato del supporto del disco rigido.

## Русский

Открутить 2 шт. винта на каркасе вентилятора и 4 шт. винта на боковую раму.

## 한국의

앞 팬 후레임의 나사 2개 및 측 하드디스크 후레임의 나사 4개를 풀기.

## 日本語

フロントファンホルダーのネジ2枚及び側面のドライブベイのネジ4枚を取り外す。

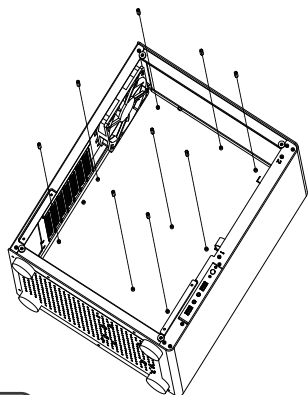
## 繁体中文

擰下前風扇架的2顆螺絲以及側硬盤架的4顆螺絲。

## 简体中文

拧下前风扇架的2颗螺丝以及侧硬盘架的4颗螺丝。

3.



## ENGLISH

Install heighten iron studs which are used to fix the mainboard.

## DEUTSCH

Erhöhung-Eisensäule zur Befestigung der Hauptplatine installieren.

## FRANÇAIS

Montez le pilier de fer de surélévation destiné à fixer la carte mère.

## ESPAÑOL

Monte el poste de hierro de aumento para fijar la placa madre.

## ITALIANO

Montare il pilastro della raccolta di ferro per il fissaggio della scheda madre.

## Русский

Установить повышенные колонны для закрепления основной панели.

## 한국의

메인 보드 높이를 증가 철 기둥을 설치하기.

## 日本語

マザーボードを固定するための増高鉄柱を取り付ける。

## 繁体中文

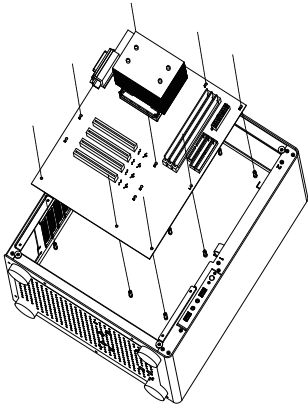
裝上用來固定主機板的增高鐵柱。

## 简体中文

装上用来固定主机板的增高铁柱。

# Installation Guide

4.



## ENGLISH

Install I/O plate, then install motherboard and fix with screws.

## DEUTSCH

Montieren Sie I/O-Schrapnell und das Motherboard, dann fixieren mit den Schrauben.

## FRANÇAIS

Montez le ressort I/O, puis remontez la carte mère et la fixez à l'aide des vis.

## ESPAÑOL

Instale la metrola I/O, y luego instale la placa base, fijada con los tornillos.

## ITALIANO

Inserire scheda I/O. Poi inserirlo in Motherboard, fissarlo con una vite.

## Русский

Уложить шпатель I/O, потом уложить motherboard, фиксировать винтами.

## 한국의

I/O 스프링편을 설치하고 motherboard를 설치한후 나사로 고정한다.

## 日本語

フロントI/Oを装置して、マザーボード(Motherboard)を取り付けてネジで固定する。

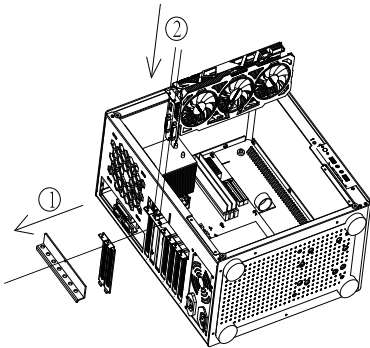
## 繁体中文

裝入I/O彈片，再裝入主機板，用螺絲鎖固。

## 简体中文

裝入I/O彈片，再裝入主機板，用螺絲鎖固。

5.



## ENGLISH

Take out PCI cover and slot, install video card and fix with screw.

## DEUTSCH

PCI-Deckel und PCI-Karte-Abdeckleisten entfernen, Grafikkarte installieren und Schrauben anziehen.

## FRANÇAIS

Enlevez le couvercle PCI et la carte PCI. Insérez la carte VGA et la fixez à l'aide des vis.

## ESPAÑOL

Afolje la tapa PCI y retire la tarjeta PCI, instale la tarjeta VGA y la fije con tornillos.

## ITALIANO

Rimuovere il coperchio PCI e la scheda PCI, inserire la scheda VGA e fissare con le viti.

## Русский

Снимать крышку PCI и скобы PCI, установить видеокарту и закреплять винты.

## 한국의

PCI커버 및PCI카드를 취급하고 비디오카드를 설치하고 나사를 고정한다.

## 日本語

PCIカバーとPCIカードストリップを取り外し、ビデオカードを取り付けてネジを締め付ける。

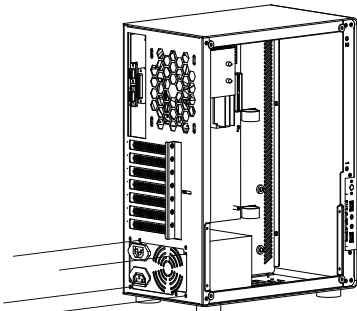
## 繁体中文

取下PCI蓋和PCI卡條，裝上顯卡固定好螺絲。

## 简体中文

取下PCI蓋和PCI卡條，裝上顯卡固定好螺絲。

6.



## ENGLISH

Lock the PSU with screws.

## DEUTSCH

Das Netzteil mit Schrauben befestigen.

## FRANÇAIS

Fixez l'alimentation à l'aide des vis.

## ESPAÑOL

Fije la fuente de alimentación con tornillos.

## ITALIANO

Fissare la fonte di energia con viti.

## Русский

Закреплять питание винтами.

## 한국의

나사로 전원을 고정시킨다.

## 日本語

ネジで電源を固定する。

## 繁体中文

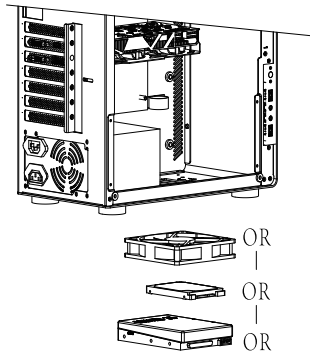
用螺絲將電源固定。

## 简体中文

用螺絲將電源固定。

# Installation Guide

7.



## ENGLISH

120 fan or 2.5SSD or 3.5HDD can be installed at bottom according to your need.

## DEUTSCH

Untere Position nach persönlichem Bedarf, ist ein 120-Ventilator oder 2.5SSD oder 3.5HDD zu installieren.

## FRANÇAIS

Vous pouvez monter un ventilateur 120 ou 2.5SSD ou 3.5HDD sur le fond selon les besoins des individus.

## ESPAÑOL

Puede instalar un ventilador 120 o 2.5SSD o 3.5HDD en la posición inferior según su necesidades.

## ITALIANO

È possibile montare una ventola da 120 o 2.5SSD 3.5HDD o sul fondo secondo le esigenze dei singoli.

## Русский

На нижней позиции можно установить вентилятор 120 или 2.5SSD или 3.5SSD по личной потребности.

## 한국어

하부 위치는 개인의 요구에 따라 120팬 또는 2.5 SSD 또는 3.5HDD를 설치 가능.

## 日本語

底には、個人的な需要に応じて120ファン又は2.5SSD又は3.5HDDを取り付けることができます。

## 繁体中文

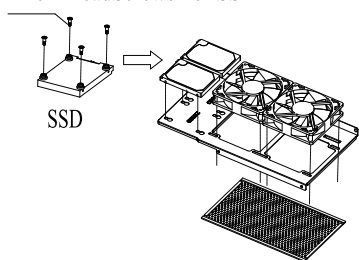
底部位置可根據個人需求安裝一個120風扇或2.5SSD或3.5HDD。

## 简体中文

底部位置可根据个人需要安装一个120风扇或2.5SSD或3.5HDD。

8.

## 细螺纹锁 SSD Fine ThreadScrews For SSD



## ENGLISH

Lock the SSD, install rubber gaskets and dedicated screws, then slide into the slot. 2 pcs of 120 fans or a 240 radiator can be installed on the top.

## DEUTSCH

Gesperrt SSD, ausgestattet mit speziellen Pads und Schrauben, und dann den Kartenschlitz schieben. Die oben können zwei 120 oder 240 Fans kalt Reihe installiert werden.

## FRANÇAIS

Verrouiller bien SSD, montez des rondelles de silicone et des vis spécialisées, glissez SSD dans le cran. Vous pouvez monter au-dessus 2 ventilateurs 120 ou 1 radiateur 240.

## ESPAÑOL

Bloquee SSD, instale la arandela de silicona y los tornillos especiales, cierre la tapa de tarjeta. Puede instalar 2 ventiladores 120 o ventilador de refrigeración 240.

## ITALIANO

Bloccare bene SSD, fino rondelle di silicone e viti speciali, far scorrere SSD nella tacca. È possibile elevarsi al sopra di 2 ventole da 120 o 1 240 radiatore.

## Русский

Закрепить SSD, снабжен резиновой прокладкой и специальным винтом, за тем загрузить в зажим для карточек. На поверхности можно установить 2 шт. вентилятора 120 или 240 холодного резерва.

## 한국어

SSD를 잠금 후 고무 패드 및 전용 나사를 설치하고 카드 슬롯을 밀어 넣으며 그위에 2개120팬 또는 240냉각 팬을 설치 가능.

## 日本語

SSDをロックし、ゴムパッドと専用のネジを取り付け、そしてカードスロットにスライドさせる。その上には2つの120ファン又は240mm水冷ラジエーターを配置することができる。

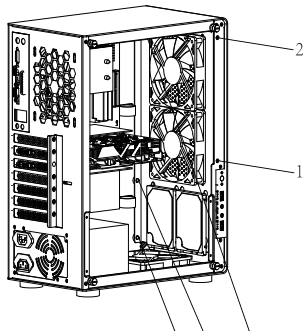
## 繁体中文

鎖好SSD,裝上膠墊和專用螺絲,再滑入卡槽。上面可以裝2個120風扇或240冷排。

## 简体中文

锁好SSD, 装上胶垫和专用螺丝, 再滑入卡槽。上面可以装2个120风扇或240冷排。

9.



Aim the 3 positioning pillars firstly  
先对准3个固定柱

## ENGLISH

Install the fan rack into the case, aim the 3 positioning pillars firstly and then pressing screws holes 1 and 2 vigorously to fix the screws.

## DEUTSCH

Den montierten Lüfter in das Gehäuse setzen. Die unteren 3 Positionierungssäule ausrichten und in die Schrauben-Bohrungen 1 und 2 drücken und die Schrauben befestigen.

## FRANÇAIS

Montez le support du ventilateur installé dans le boîtier d'ordinateur. Il faut d'abord viser à ces trois piliers de repérage au-dessous puis appuyez avec un peu de force le support du ventilateur dans les trous 1 et 2 de vis et fixez bien des vis.

## ESPAÑOL

Ponga el soporte del ventilador en el chasis, colóquelo en las 3 columnas de alineación y fíjelo con tornillos a través de presionarlos en los orificios de tornillos.

## ITALIANO

Montare la staffa della ventola installata nel case del computer. Si deve anzitutto mirare a monitoraggio i tre pilastri di seguito e premere con un po' di forza la staffa della ventola nei fori 1 e 2 viti, vitte sicure.

## Русский

Собранный вентилятор установить в корпус, сначала регулировать 3 шт. нижнего установочного штифта, потом сильно нажать расположение отверстия винта №1 и №2 для закрепления винта.

## 한국어

설치된 팬 후레임을 본체에 넣고 하부의 3개 포지셔닝 기둥과 대응시켜 1및2의 나사 구멍 위치에 나사를 고정하기.

## 日本語

取り付けられたファンホルダーをシャーシに装入し、まず下にある3つの位置決め柱に合わせて1と2のネジ穴にしっかりと押し込み、ネジを締め付ける。

## 繁体中文

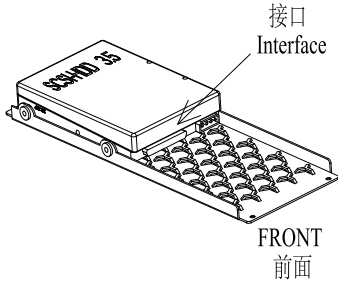
將裝好的風扇架裝入機殼, 要先對準下面的3個定位柱再用力量插入和2的螺絲孔位固定好螺絲。

## 简体中文

将装好的风扇架装入机箱, 要先对准下面的3个定位柱再用力量插入和2的螺丝孔位固定好螺絲。

# Installation Guide

## 10.



### ENGLISH

Install 3.5 HDD.

### DEUTSCH

3.5HDD-Festplatte installieren.

### FRANÇAIS

Insérer le disque dur 3.5HDD.

### ESPAÑOL

Instale un disco duro 3.5HDD.

### ITALIANO

Inserire l'3.5HDD disco rigido.

### Русский

Нагружать жесткий диск 3.5HDD.

### 한국의

3.5HDD하드디스크를 설치하기.

### 日本語

3.5HDD/ハードディスクをインストールする。

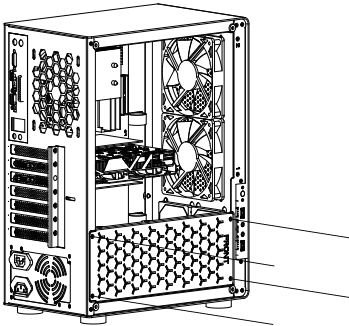
### 繁体中文

裝上3.5HDD硬盤。

### 简体中文

裝上3.5HDD硬盤。

## 11.



### ENGLISH

Install side HDD rack.

### DEUTSCH

Obere Laufwerksschächte installieren.

### FRANÇAIS

Montez le support du disque dur latéral.

### ESPAÑOL

Instale el soporte del disco duro lateral.

### ITALIANO

Montare il supporto del disco laterale.

### Русский

Установить боковую раму.

### 한국의

측면 하드디스크 후레임을 설치하기.

### 日本語

側面のドライブベイを取り付ける。

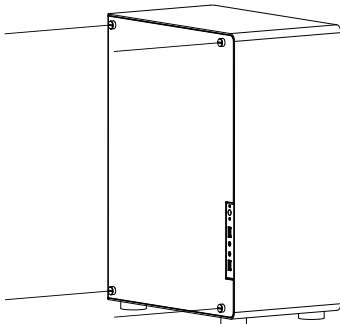
### 繁体中文

裝上側硬盤架。

### 简体中文

裝上側硬盤架。

## 12.



### ENGLISH

Install glass side panel, fix with 4 tool-less screws, assembling finished.

### DEUTSCH

Glasplatte decken. 4 Schrauben zurück anziehen. Installation fertig.

### FRANÇAIS

Remettez la plaque latérale en verre, resserez 4 vis pour terminer l'assemblage.

### ESPAÑOL

Cierre la placa lateral de vidrio, instale 4 tornillos para completar la instalación.

### ITALIANO

Coprire la piastra laterale in vetro, avvitare 4 viti per completare l'assemblaggio.

### Русский

Закрывать боковину из стекла, винчивать 4 шт. винта и выполнена сборка.

### 한국의

유리 측면을 설치하고 손잡이 나사 4개를 다시 조이면 조립 완성.

### 日本語

ガラス側板を被り、手で締め付けるネジを取り付け、取付完了とする。

### 繁体中文

蓋上玻璃側板，裝回4顆手擰螺絲，組裝完成。

### 简体中文

蓋上玻璃側板，裝回4顆手擰螺絲，組裝完成。