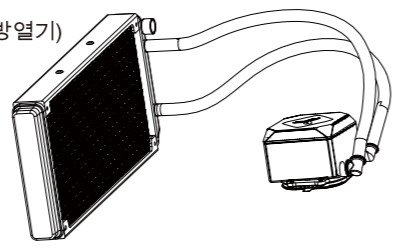
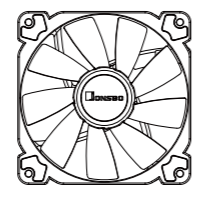
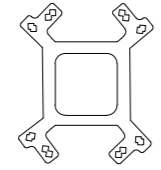
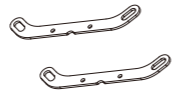


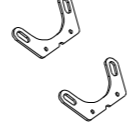









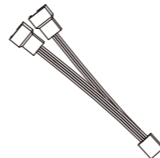

TW6-240/280

ARGB

User's Manual

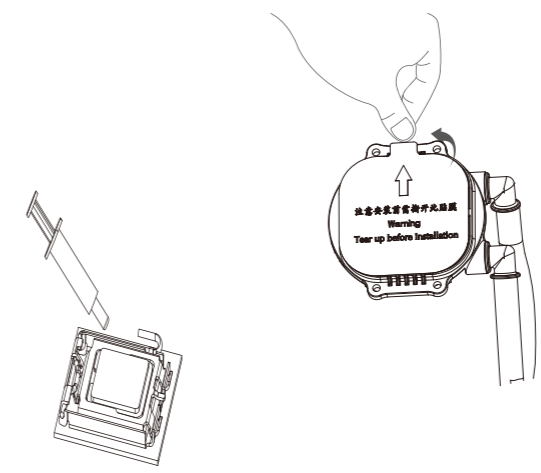
Chapter 1 - Part List

<p>A CPU Cooler CPU Kühler Ventirad CPU 쿨러 (방열기) CPU散热器</p> 
<p>B Fan Ventilator Ventilateur 팬 (FAN) 风扇</p>  X2
<p>C Backplate Backplate Contre Plaqué 백플레이트 背板</p>  <p>D Intel Bracket Intel Halterung Intel Bracket 인텔 브래킷 英特尔支架</p> 

<p>E AMD Bracket AMD Halterung AMD Bracket AMD 브래킷 AMD支架</p> 	<p>F Thermal Paste Wärmeleitpaste Pâte thermique 써멀 페이스트 散热膏</p> 	
<p>G1 Screw Schraube Vis 나사 螺丝 x4</p> 	<p>G2 x4 BACKPLATE SCREWS 115X底板螺絲</p> 	<p>G2-1 x4 BACKPLATE SCREWS 1700底板螺絲</p> 
<p>G3 x4</p> 	<p>G4 x4</p> 	<p>G5 x4</p> 
<p>G6 x4</p> 	<p>G7 x8</p> 	<p>H Y-Cable Y-Kabel Câble en Y Y- 케이블선 Y-转接线</p> 
<p>G8 x4</p> 		

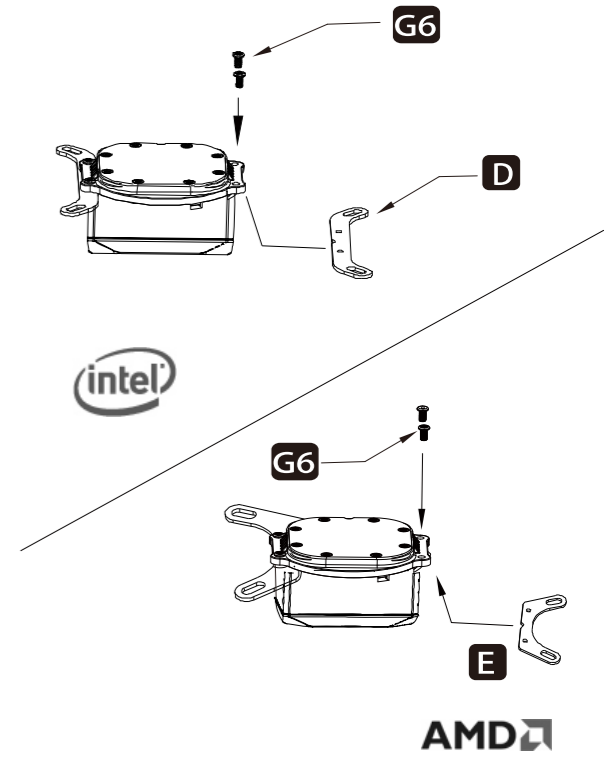
Chapter 2 - Installation

Step1



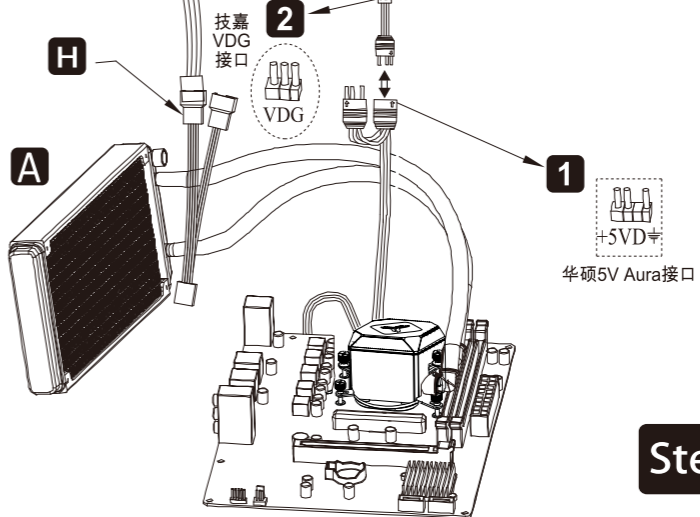
Applying thermal paste / Remove the protection film
Aufbringen der wärmeleitpaste / Entfernen Sie die Schutzfolie
Application de la pâte thermique / Retirez le film protecteur
방열 써멀구리스를 바르고 / 보호막을 뜯어 주세요
涂抹散热膏 / 取下保护膜

Step2



Installing the Intel / AMD bracket
Installieren der Intel / AMD-Halterung
Installation du bracket Intel / AMD
Intel 설치 / AMD 지지대
安装Intel / AMD支架

Step4

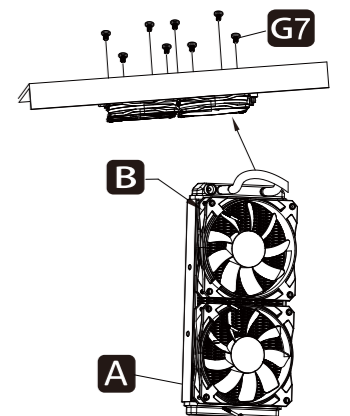


Connect fan and pump cables to CPU_fan & AIO/PUMP/SYS_FAN sockets
Schließen Sie die Lüfter- und Pumpenkabel an die Buchsen CPU_fan & AIO / PUMP / SYS_FAN an
Connectez les câbles du ventilateur et de la pompe aux prises CPU_fan et AIO / PUMP / SYS_FAN
FAN과 PUMP 케이블을 CPU_FAN & AIO/ PUMP/ SYS_FAN 콘센트에 연결해 주세요
将风扇和冷头电缆连接到CPU_FAN&AIO/PUMP/SYS_FAN插槽

1 Connect to ASUS's 5V AURA socket
Schließen Sie die 5-V-AURA-Buchse von ASUS an
Connectez-vous à la prise AURA 5V d'ASUS
ASUS(아수스) 5V AURA 콘센트에 연결해 주세요
连接至华硕5V AURA接口

2 Connect to GIGABYTE's 5V VDG socket
Schließen Sie die 5-V-VDG-Buchse von GIGABYTE an
Connectez-vous à la prise VDG 5V de GIGABYTE
GIGABYTE(기가바이트) 5V VDG 콘센트에 연결해 주세요
连接至技嘉5V VDG接口

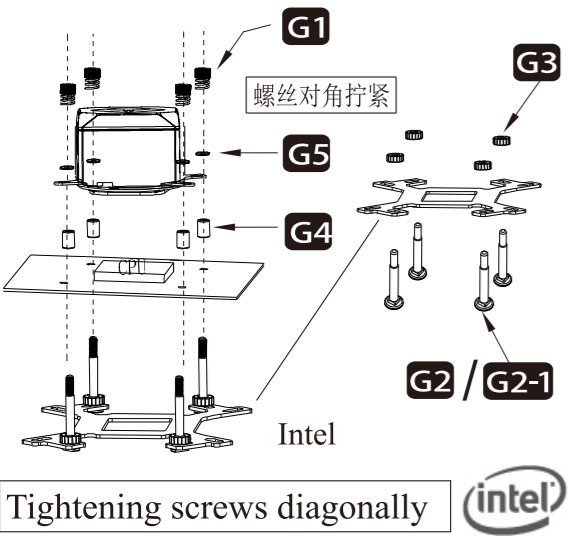
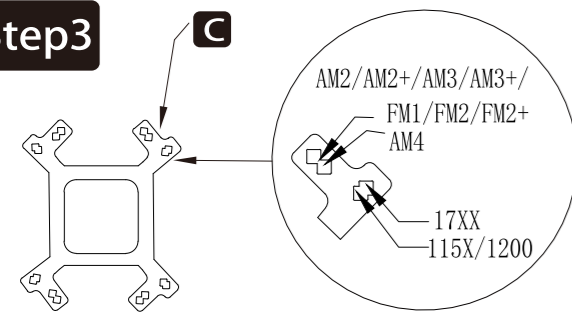
Step5



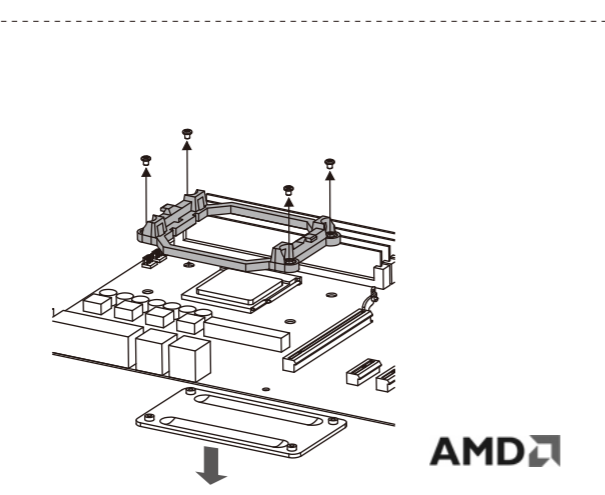
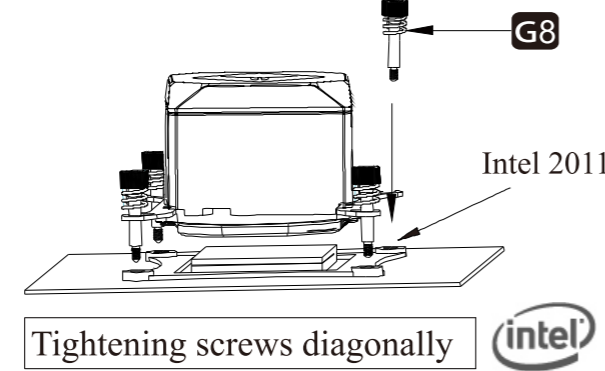
Secure the the fans and radiator
Lüfter und Kühler sichern
Ventilateur et refroidisseur sécurisés
고정 팬(FAN) 및 라디에이터(Radiator)
固定冷排至机箱

© 2017 JONSBO SHENZHEN TECHNOLOGY CO., LTD. All right reserved. Specifications are subject to change without prior notice. Some trademark may be claimed as the property of others.

Step3

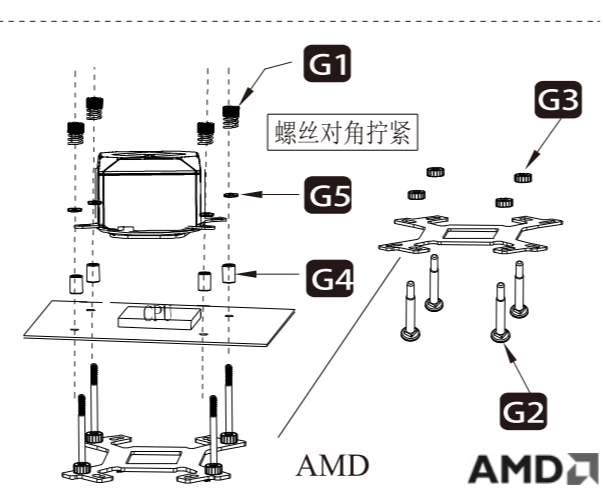


Secure the cooler -Intel LGA 115X/1200/1700
Den Kühler sichern -Intel LGA 115X/1200/1700
Fixez la glacière -Intel LGA 115X/1200/1700
고정 쿨러 (방열기) - Intel LGA 115X/1200/1700
固定散热器 -Intel LGA 115X/1200/1700



Remove the plastic retainers of the AMD retention module
Bitte entfernen Sie die Kunststoffhalter des AMD-Retentionsmoduls.
Veuillez retirer le dispositifs de retenue en plastique du module de rétention AMD.
AMD의 고정 쿨러 모듈을 떼어 주세요
卸下AMD的散热器固定模式

Secure the cooler -Intel LGA 2011
Den Kühler sichern -Intel LGA 2011
Fixez la glacière -Intel LGA 2011
고정 쿨러 (방열기) - Intel LGA 2011
固定散热器 -Intel LGA 2011



Secure the cooler -AMD
Den Kühler sichern -AMD
Fixez la glacière -AMD
고정 쿨러 (방열기) - AMD
固定散热器 -AMD