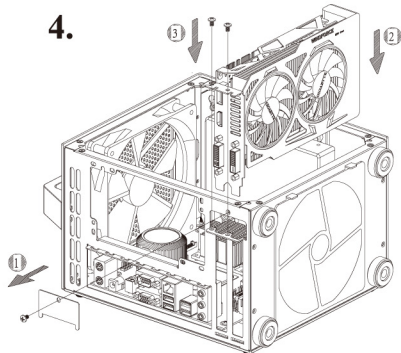


Installation Guide

4.



简体中文

松开PIC盖，取下PCI卡条，装上显卡（用螺丝加固）

ENGLISH

Take out PCI cover, and then remove PCI slot, and install video card (fix with screws)

DEUTSCH

Lösen Sie die PIC-Abdeckung, entfernen Sie die PCI-Karte und installieren Sie die Grafikkarte (mit Schrauben befestigt).

FRANÇAIS

Desserrer la couverture PIC, retirer la carte PCI et installer la carte graphique (renforcer avec la vis).

ESPAÑOL

Aloje la tapa PIC, saque la tarjeta PCI e instale la tarjeta gráfica (reforzar con tornillos).

ITALIANO

Allentare il coperchio PIC, rimuovere la scheda PCI e installare la scheda grafica (rinforzata con viti)

Русский

Распустить крышку PIC, снять PCI скобу, установить видеокарту (фиксировать винтами)

한국의

PIC커버를 느슨하게 하여 PCI 슬롯 커버를 떼어낸 후 그래픽 카드를 설치한다. (나사로 고정)

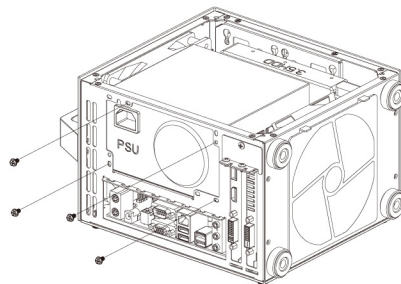
日本語

PICふたをとき放して、PCIカードを取り外して、ビデオチップを取り付けます（ねじで固定させます）。

繁体中文

鬆開PIC蓋，取下PCI卡條，裝上顯卡（用螺絲加固）

5.



简体中文

用4顆螺絲將電源固定

ENGLISH

Fix PSU with 4 screws.

DEUTSCH

Befestigen Sie das Netzteil mit 4 Schrauben

FRANÇAIS

Fixer l'alimentation avec 4 vis

ESPAÑOL

Fije la fuente de alimentación con 4 tornillos.

ITALIANO

Fissare l'alimentatore con 4 viti

Русский

Фиксировать питание 4 винтами

한국의

4개 나사로 전원을 고정한다.

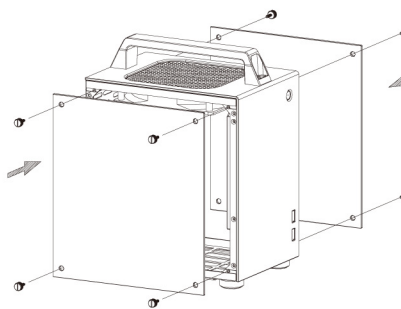
日本語

4つねじで電源を固定させます。

繁体中文

用4顆螺絲將電源固定

6.



简体中文

用8顆螺絲安裝玻璃側板，組裝完成（小心輕放）

ENGLISH

Install side tempered glasses with 8 screws, assemble finished. (Handle with care)

DEUTSCH

Schrauben Sie die Glasseitenwände mit 8 Schrauben an und montieren Sie sie. (Vorsicht beim Umgang)

FRANÇAIS

Installer les panneaux latéraux en verre avec 8 vis, l'assemblage est fini. (manœuvrer avec précaution)

ESPAÑOL

Instale las placas laterales de vidrio con 8 tornillos y termine el montaje. (manejar con cuidado).

ITALIANO

Installare il pannello laterale in vetro con 8 viti per completare l'assemblaggio. (maneggiare con cura)

Русский

Установить боковую стеклянную плиту 8 винтами, установка кончится. (легко и внимательно положить)

한국의

8개 나사로 유리 옆판을 설치하고 조립을 완성한다. (조심스럽게 다루어야 한다)

日本語

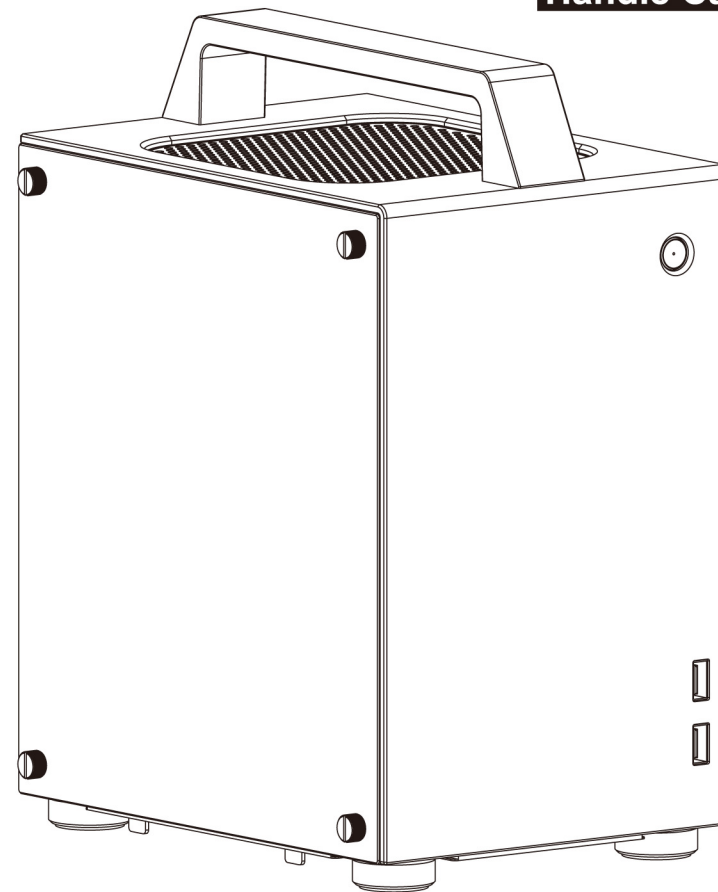
8つねじでガラスのサイドプレートを取り付け、組み立て完成になります（取扱注意）。

繁体中文

用8顆螺絲安裝玻璃側板，組裝完成（小心輕放）

JONSBO
For your real needs

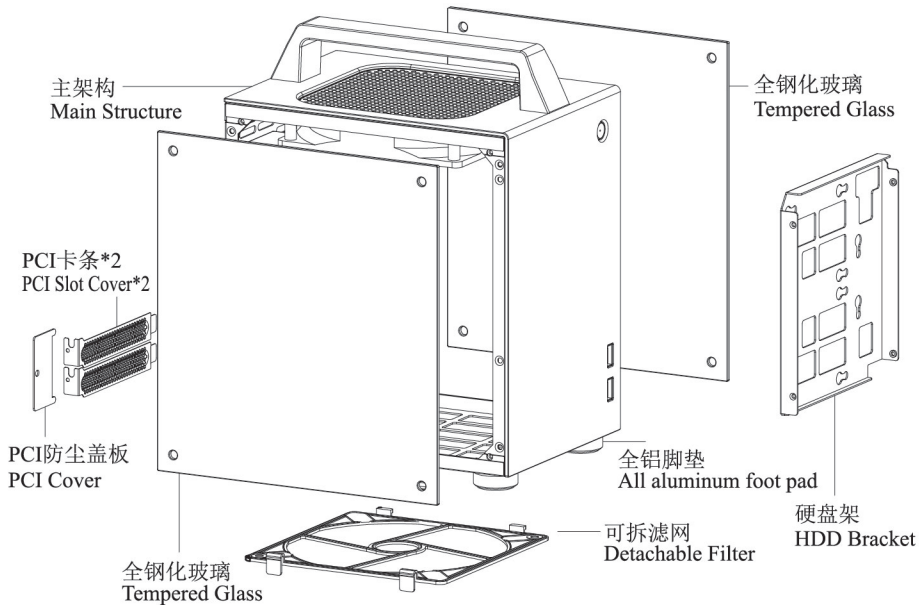
T8
Handle Case



Product Overview

SPECIFICATION

Dimension	160mm(W)*242mm(H)*218mm(D)
Motherboard	ITX
Max. CPU Cooler Height	For SFX PSU: 66mm / For ATX PSU: 45mm
Max. Display Card Length	210mm
Material	Outer shell 3mm Aluminium Magnesium Alloy Structure: 1mm SGCC Steel Side 4.0mm Full Tempered Glasses
Drive Bay	1*3.5"HDD or 2*2.5"SSD
Front I/O Port	USB3.0*2
Cooling System	140mm fan*1 (built-in)
PSU Support	ATX/SFX
PCI Expansion Slot	2
Weight	Net 3.5kg



Installation Guide

Package Content					
	For locking SSD 2.5" 硬盘螺丝	8 PCS		For locking motherboard/PSU 主板*4+电源*4	8 PCS
	For locking HDD 3.5" 硬盘螺丝	4 PCS		Gasket 螺丝垫片 (电源、主板)	8 PCS
	Bunch Wire Ties 将线材束整齐	5 PCS		HDD/SSD Rubber Gasket 3.5"/2.5" 硬盘胶垫	12 PCS

1.

简体中文
 拧开8颗螺丝取下玻璃侧板 (小心轻放)
ENGLISH
 Unscrew 8 screws and take out side tempered glasses. (Handle with care)
DEUTSCH
 Lösen Sie die 8 Schrauben, um die Glasseitenplatte (Vorsicht beim Umgang) zu entfernen.
FRANÇAIS
 Dévisser les 8 vis pour retirer le panneau latéraux en verre (manœuvrer avec précaution)
ESPAÑOL
 Desatorille los 8 tornillos a quitar la placa lateral de vidrio (manejar con cuidado)

ITALIANO
 Svitare le 8 viti e rimuovere il pannello laterale in vetro (maneggiare con cura)
Русский
 Вывинтить 8 винтов и снять боковую стеклянную плиту (легко и внимательно положить)
한국의
 8개 나사를 풀어 유리 옆판을 떼어낸다 (조심스럽게 놓아둔다).
日本語
 8本のねじを取り外しガラスのサイドプレートを取り除きます (取扱注意)。
繁体中文
 擰開8顆螺絲取下玻璃側板 (小心輕放)

2.

简体中文
 安装好硬盘胶垫，滑入安装孔内。
ENGLISH
 Install HDD rubber gaskets, and then slide into installing holes.
DEUTSCH
 Installieren Sie die Gummiauflage des Festplattens und schieben Sie es in die Montageöffnung.
FRANÇAIS
 Installer le tapis en caoutchouc du disque dur et faire-le glisser dans le trou de montage.
ESPAÑOL
 Instale la almohadilla del disco duro y deslicela en el orificio de montaje.

ITALIANO
 Installare la guarnizione in gomma farlo scorrere nel foro di montaggio.
Русский
 Установить резиновую прокладку твердой плиты, втолкнуть в установочное отверстие.
한국의
 하드 웨어의 고무 패드를 정확하게 설치한 후 설치 구멍에 밀어넣는다.
日本語
 ハードディスクのゴム下敷きを設置して、取付孔に滑り入ります。
繁体中文
 安裝好硬碟膠墊，滑入安裝孔內。

3.

简体中文
 装入I/O弹片，再装入主机板用螺丝锁固。
ENGLISH
 Install I/O plate, and fix motherboard with screws.
DEUTSCH
 Übertragen Sie auf den I/O-Splitter und setzen Sie die Hauptplatine in die Schraube ein.
FRANÇAIS
 Transférer dans l'éclat d'éjection I/O, insérer le panneau principal et fixer avec la vis.
ESPAÑOL
 Transfiera a la metralla I/O, luego inserte la placa principal y la fije con tornillos.

ITALIANO
 Caricare la rondella elastica I/O, quindi caricarla in motherboard e bloccarla con le viti.
Русский
 Ввинтить I/O шпатель, вставить в воздушную машину, фиксировать винтами.
한국의
 I/O 스프링 핀을 돌려놓고 메인 보드를 설치한 후 나사로 고정한다.
日本語
 I/Oドームを転ざり、CPUボードを取付てからねじで固定させます。
繁体中文
 裝入I/O彈片，再裝入主機板用螺絲鎖固。