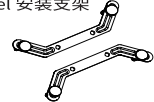
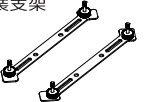



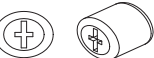

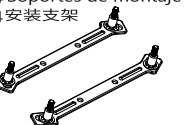



# HP400S

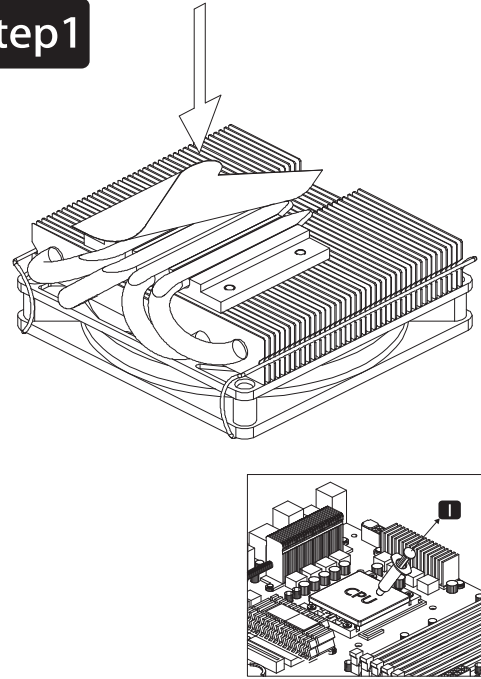
## User's Manual

### Chapter 1 - Part List

<p><b>A</b> Intel mounting brackets Intel-Montagehalterungen Supports de montage Intel Intel 장착 브래킷 Intel Soportes de montaje Intel 安装支架 *2</p> 	<p><b>B</b> AMD5 mounting brackets AMD5-Montagehalterungen Supports de montage AMD5 AMD5 장착 브래킷 AMD5 Soportes de montaje AMD5 安装支架 *2</p> 
<p><b>C</b> Mounting bracket screws Schrauben der Montagehalterung Vis du support de montage 마운팅 브래킷 나사 Tornillo de fijación de hebilla 扣具固定螺丝 *4</p> 	<p><b>D</b> Back panel fixing nut black-INTEL/AMD4 Befestigungsmutter auf der Rückseite schwarz-INTEL/AMD4 écrou de fixation pour plaque arrière noir-INTEL/AMD4 후면 패널 고정 너트 블랙-INTEL/AMD4 Tuerca negra-INTEL/AMD4 背板固定螺母黑色-英特尔/AMD4 *4</p> 
<p><b>E</b> EVA washer EVA-Unterlegscheibe Rondelle EVA Junta de EVA EVA垫圈 *4</p> 	<p><b>F</b> Hex Socket Steckschlüssel Douille hexagonale 육각 소켓 Cabeza hexagonal 内六角套头 *1</p> 
<p><b>G</b> Back panel fixing nut black-AMD5 Befestigungsmutter auf der Rückseite schwarz-AMD5 écrou de fixation pour plaque arrière noir-AMD5 후면 패널 고정 너트 블랙-AMD5 Tuerca de plata-AMD5 背板固定螺母银色-AMD5 *4</p> 	<p><b>H</b> AMD4 mounting brackets AMD4-Montagehalterungen Supports de montage AMD4 AMD4 장착 브래킷 AMD4 Soportes de montaje AMD4 安装支架 *2</p> 
<p><b>I</b> Thermal grease Wärmeleitpaste Pâte thermique 열 그리스 Pasta térmica 导热膏</p> 	

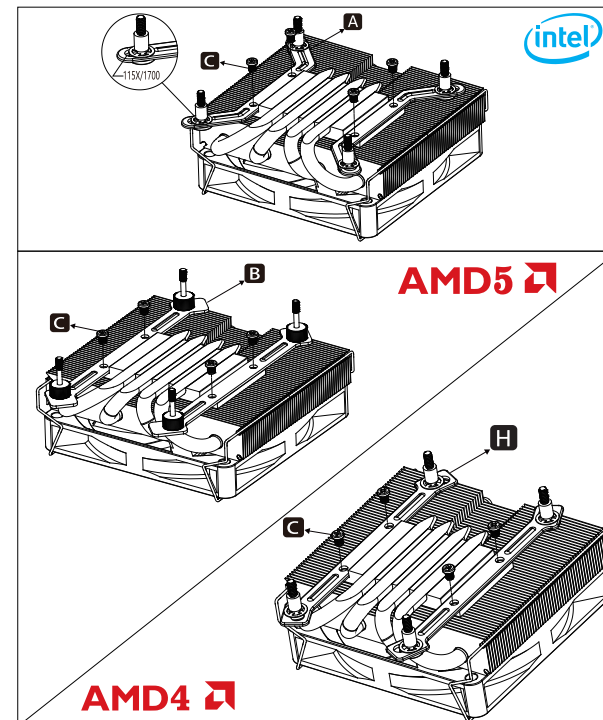
### Chapter 2 - Installation

#### Step1



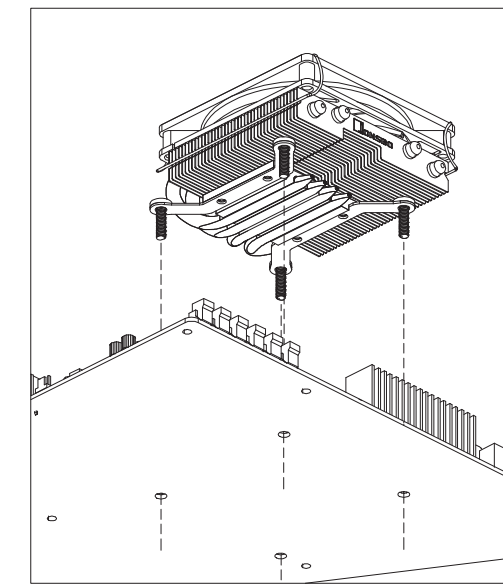
Applying thermal paste on CPU/ Remove the protection film  
Auftragen von Wärmeleitpaste auf die CPU/ Entfernen Sie die Schutzfolie  
Application de pâte thermique sur CPU/Retirer le film de protection  
CPU에 써멀 페이스트 도포/보호필름 제거  
Aplicar pasta térmica a la CPU / Quitar la película protectora en CPU 上涂导热膏/去除保护膜

#### Step2



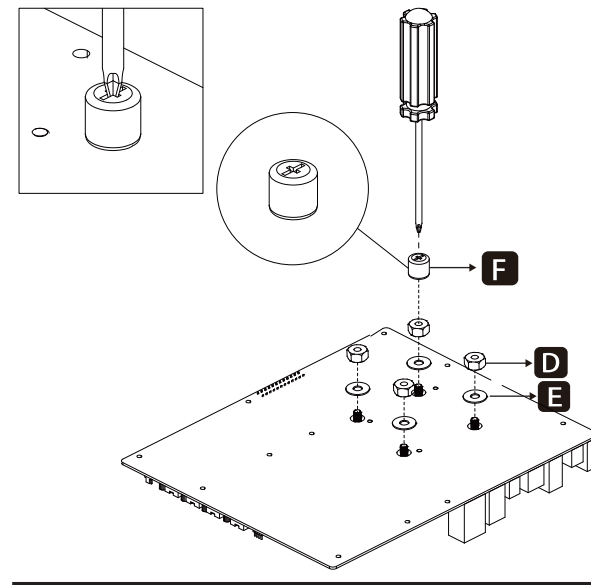
Installing the Intel / AMD bracket  
Installieren der Intel / AMD-Halterung  
Installation du bracket Intel / AMD  
Intel 설치 / AMD 지지대  
Instale el soporte INTEL / AMD  
安装Intel / AMD支架

#### Step3



Align the screws with the mounting holes on the motherboard / insert into the Motherboard  
Richten Sie die Schrauben an den Befestigungslöchern des Motherboards aus / setzen Sie es in das Motherboard ein  
Alignez les vis avec les trous de montage sur la carte mère/insérez dans la carte mère  
나사를 마더보드의 장착 구멍에 맞추고 마더보드에 삽입합니다  
Ajuste la barra de la hebilla en la posición correcta del orificio / insertar en la placa base  
扣具条调整至正确孔位/穿过主板

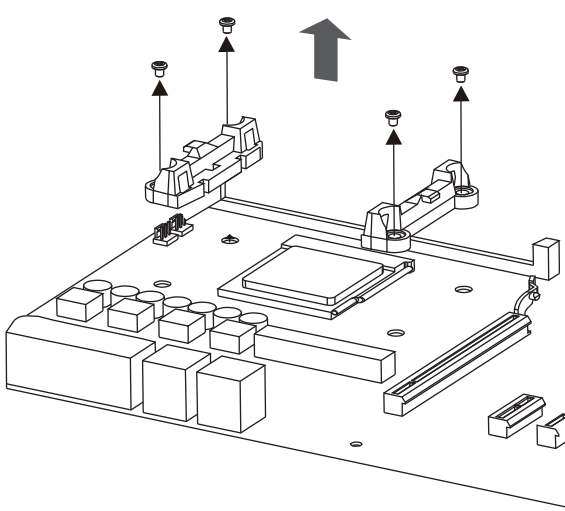
#### Step4



Install the gasket and screw on the fixing nut, Tighten diagonally and gradually with the hexagon socket  
Installieren Sie die Dichtung und schrauben Sie auf die Befestigungsmutter Schrag und allmählich mit der Sechseckbuchse festziehen  
Installer le joint et visser l'écrou de retenue, Serrer progressivement en diagonale avec la douille hexagonale  
개스킷을 장착하고 고정 너트를 조입니다, 내육각 콘돔으로 대각으로 점차 조입니다  
Instale la junta, controle la tuerca fija y apriétela gradualmente en diagonal con el hexágono interior  
装上垫片, 拧上固定螺母, 用内六角套筒对角逐步拧紧

#### Step5

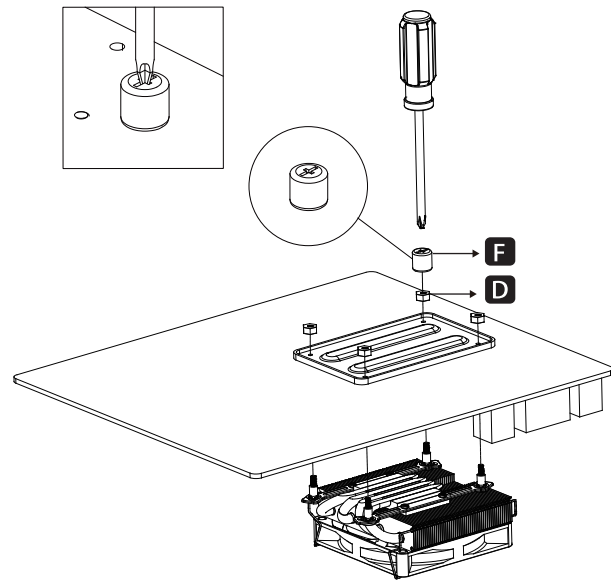
#### AMD4-1



Removing the AMD fixed heat dissipation plastic bracket  
Entfernen der AMD festen Wärmeableitung Kunststoffhalterung  
Retrait du support fixe en plastique dissipateur de chaleur AMD  
AMD 고정 냉각 플라스틱 브래킷 분리  
Retire el soporte de plástico de enfriamiento fijo de AMD  
卸下AMD固定散热塑胶支架

#### Step5

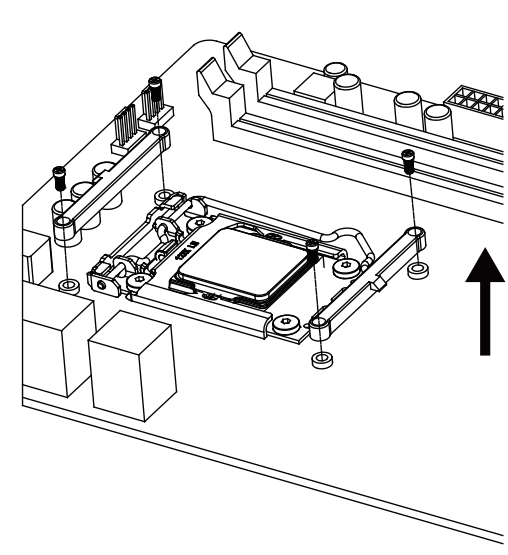
#### AMD4-2



Install the back plate/screw on the hexagon nut/tighten with a socket  
Die Rückplatte/Schraube auf die Sechskantmutter montieren/ mit einer Buchse festziehen  
Installer la plaque arrière / visser l'écrou hexagonal / serrer avec le manchon  
후면 패널 장착 / 육각 너트 조임 / 올가미로 조임  
Instale el plano posterior / Atornille la tuerca hexagonal / Apriete con casquillo  
装上背板/拧上六角螺母/用套筒拧紧

#### Step6

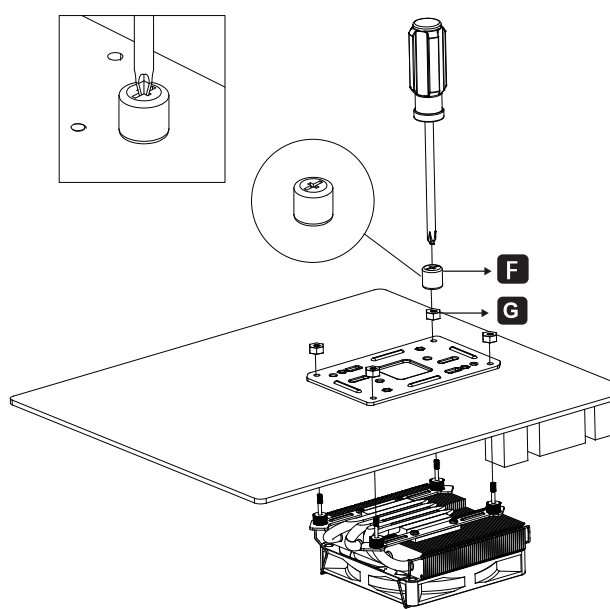
#### AMD5-1



Removing the AM5 fixing bracket  
Entfernen der AM5 Befestigungsbügel  
Retirer le support de fixation am5  
AM5 장착 브래킷 분리  
Retire el soporte de fijación AM5  
卸下AM5固定支架

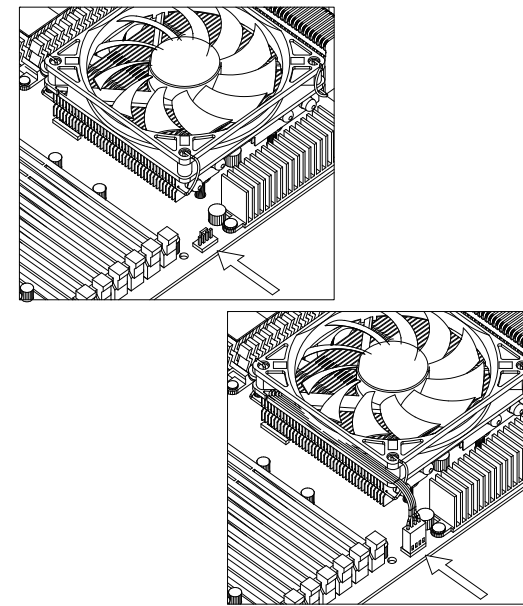
#### Step6

#### AMD5-2



Screw on the nut/tighten with a socket  
Schrauben Sie die Mutter/mit einer Buchse fest  
Visser l'écrou / serrer avec le manchon  
너트를 죄다 / 올가미로 조입니다  
Atornille la tuerca / Apriete con casquillo  
拧上螺母 / 用套筒拧紧

#### Step7



Connect the fan connector to the CPU\_FAN socket on the motherboard  
Verbinden Sie den Lüfteranschluss mit der CPU\_FAN-Buchse auf dem Motherboard  
Connectez le connecteur du ventilateur au socket CPU\_FAN de la carte mère  
팬 커넥터를 마더보드의 CPU\_FAN 소켓에 연결합니다  
Conecte la interfaz del ventilador al zócalo CPU-FAN  
将风扇接口连接至CPU\_FAN插座

# HP400S