


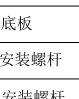
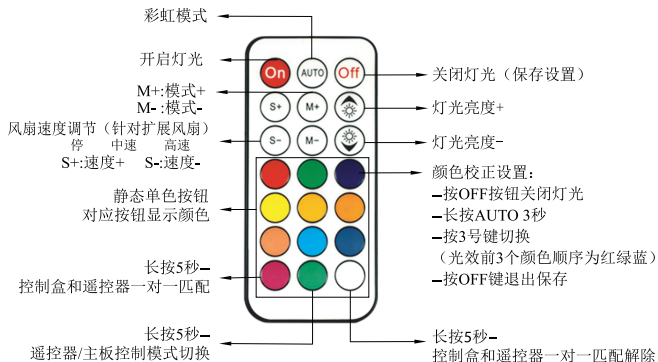


SHADOW·光影 240水冷散热器安装说明书

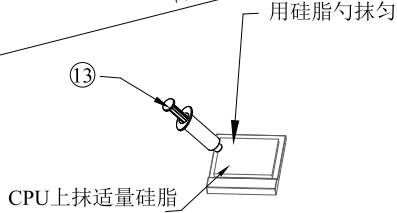
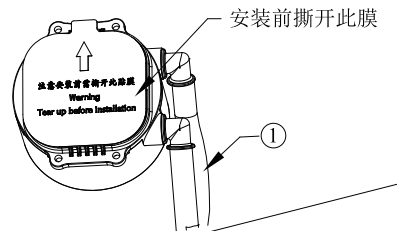
物料清单

			
			
			
			
			
			
			
① 散热器主体 1 PCS	② 120mm 风扇 2 PCS	③ 安装底板 1 PCS	
④ Intel 扣具条 2 PCS	⑤ AM4 扣具条 2 PCS	⑥ AM4 安装螺母 2 PCS	
⑦ AM4 安装螺母 2 PCS	⑧ M3.0 安装螺杆 4 PCS	⑨ M4.0 安装螺母 4 PCS	
⑩ 风扇螺杆 8 PCS	⑪ 安装角螺丝 4 PCS	⑫ 机箱螺丝 8 PCS	
⑬ 导热硅脂 1 PCS	⑭ 抹硅脂勺 1 PCS	⑮ 控制器 1 PCS	⑯ 主板同步线 1 PCS
⑰ 风扇Y型转接线 1 PCS	⑱ 固定泡棉 1 PCS		

遥控器说明书

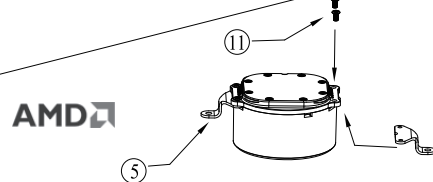
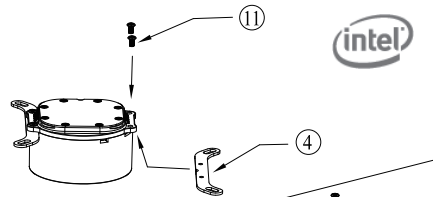


01、撕铜底保护膜/刷硅脂



操作说明:
1、撕开水冷铜底上的PE贴膜
2、在主板CPU上抹适量硅脂，并用硅脂勺抹匀

02、扣具条安装



安装说明:
铜头向上、安装角放入卡槽后锁紧安装角螺丝

控制器连接说明



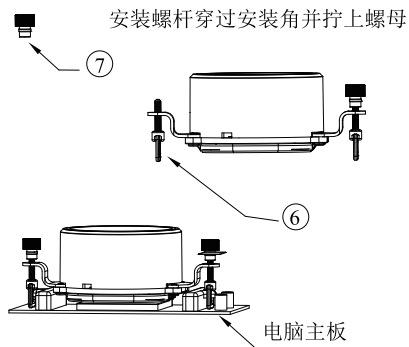
连接发光设备 (FAN1-FAN10)

连接SATA供电 (Power in +5V & 12V)

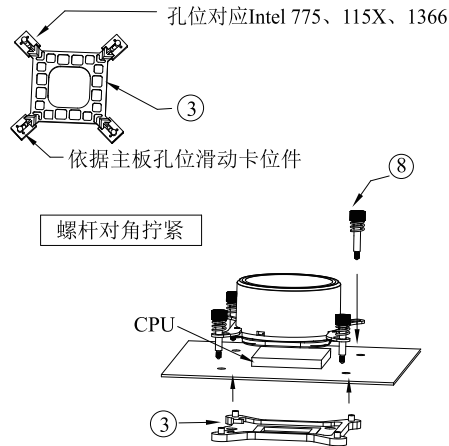
连接主板同步 (Data GND)

03、产品锁主板

AM4 主板安装

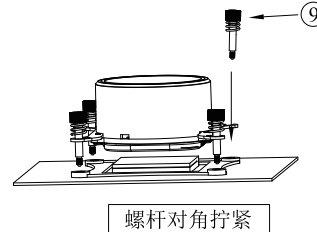


Intel 系列主板安装



1、将底板对准安装孔固定在主板上
2、对准底板螺丝孔锁安装角螺母

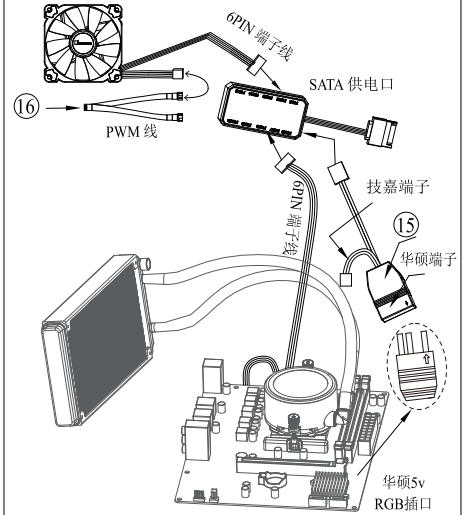
Intel 2011 主板安装



对准底板螺丝孔锁安装角螺母

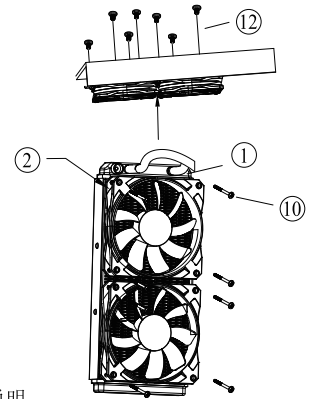
04、冷头、风扇线连接说明

- 冷头上3PIN接口连接至主板AIO/PUMP插针
- 风扇4PIN PWM供电线通过Y线连接至主板CPU FAN插针
- 风扇和冷头的6PIN端子线连接至控制器1-10号插座
- 控制器SATA供电头连接电源SATA供电口
- 控制器背面软磁铁吸附/3M背胶粘贴在电脑机箱内
- 遥控器控制光效



主板同步说明:
如需光效同步主板，将主板同步转接线连接控制器后，另一头插入主板5V RGB插针 (华硕/技嘉 2种插针注意区分)，长按11号按键5秒，切换至主板控制，再长按5秒转回控制器控制。

05、机箱锁冷排、锁风扇



安装说明:
1、将风扇用螺丝固定在冷排上
2、将装好风扇的冷排锁在电脑机箱上