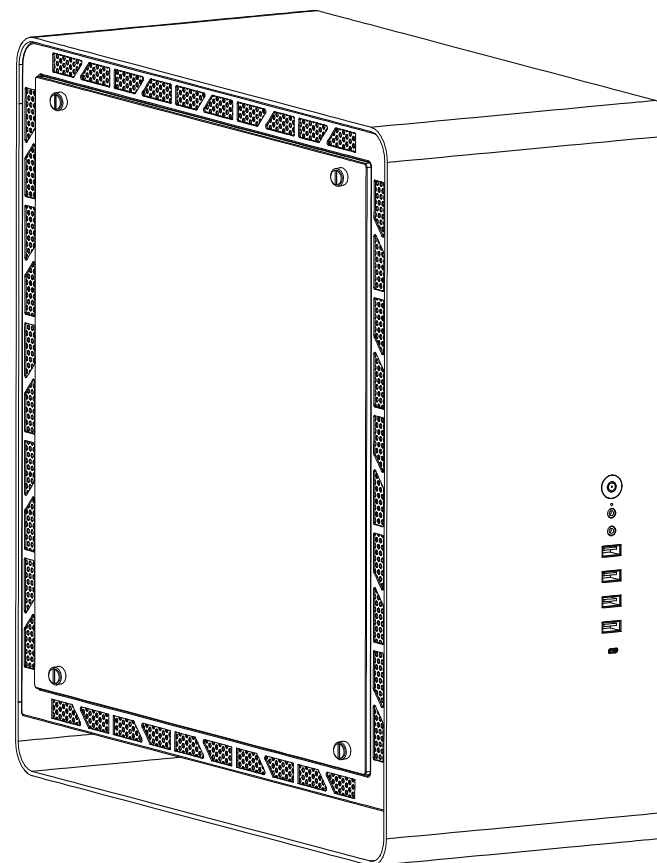


www.jonsbo.com



UMX6S

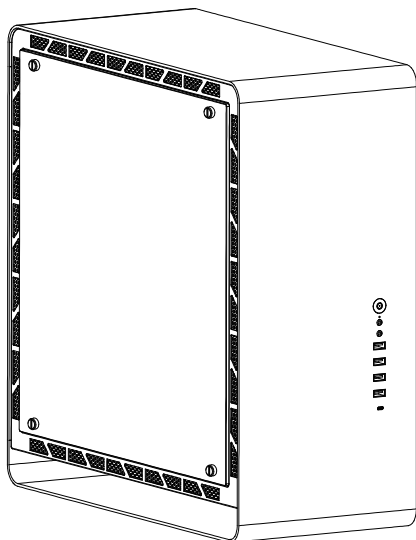
USER'S MANUAL ver.1

Model: UMX6S

Aluminum–magnesium ATX Case

Support

support@jonsbo.com



General specifications

Dimension	224mm (W) ×482mm (D) ×501mm (H)
Material	Aluminum Magnesium Alloy/steel plate/ Tempered glass
Motherboard	ITX/M-ATX/ATX/EATX(Within 305×285mm)
Drive Bay	2.5SSD×2+3.5HDD×2 or 2.5SSD×4
Front IO Port	USB2.0×2/USB3.0×2/Type-c×1/AUDIO ×1/MIC ×1
Power Supply	ATX(Not longer than 200mm)
CPU Cooler	Not higher than 169mm
Video Card	Not higher than 330mm
PCI Expansion Slot	8
Cooling system (Optional)	Top: 120mm×3 or 140mm×2 (option)
	Back: 120mm×1 (option)
	Bottom: 120mm×2 (option)
Water Cooling (Optional)	Top: 240mm×1 or 280mm×1 or 360mm×1 (option)
	Back: 120mm×1 (option)
Weight	Net 11.7kg

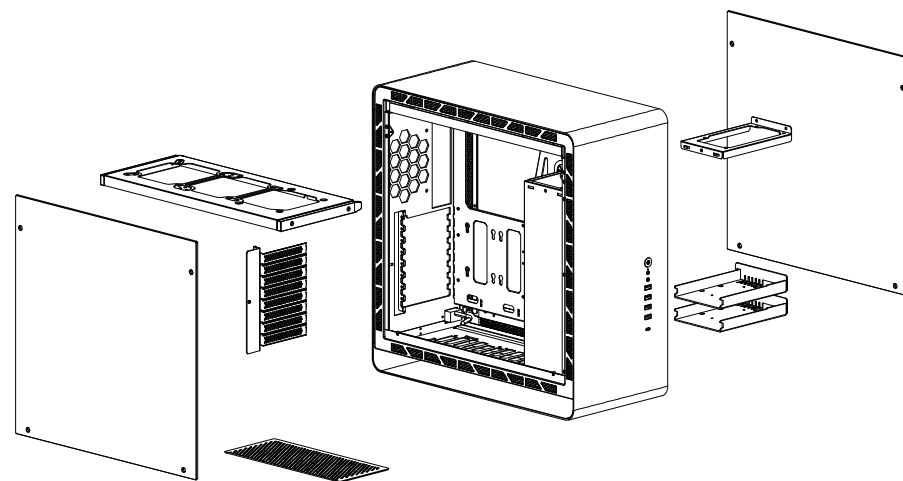
Package Content - Lieferumfang - Contenu de L'emballage - 包裝內容

Image	Q'ty	Used for - benutzt für - utilisé pour - 用途	Image	Q'ty	Used for - benutzt für - utilisé pour - 用途
	8PCS	Screw /Schraube /Vis - 2.5" SSD/ 鎖SSD硬碟		15PCS	Screw /Schraube /Vis - MB / PSU/ 鎖主機板/電源
	8PCS	Screw /Schraube /Vis - 3.5" HDD/ 鎖HDD硬碟		15PCS	Washer /Dichtungsring /rondelle/ 螺絲墊片
	1PCS	Standoff/hauptplatinaaufnahme/ entretoise/六角銅柱		8PCS	Rubber grommet for 2.5"SSD/Passe-fil en caoutchouc pour SSD 2.5"/Gummitülle für 2.5" SSD/2.5SSD硬碟膠墊
	5PCS	Cable tie /kabelbinder /serre-câbles/ 束線帶		8PCS	Screw for 2.5" SSD /Vis pour SSD 2.5 " Schraube für 2.5 "SSD/2.5SSD硬碟螺絲
	1PCS	Buzzer/avertisseur sonore/Summer 蜂鳴器		8PCS	Screw for base fan/Vis pour ventilateur de base/Schraube für Basislüfter/ 底部風扇螺絲
	16PCS	Screw / Schraube/Vis-Fan/ ufter/ ventilateur/ 鎖風扇螺絲		8PCS	Rubber grommet for 3.5"HDD/Passe-fil en caoutchouc pour HDD 3.5"/Gummitülle für 3.5" HDD/3.5HDD硬碟膠墊

Connectors - Anschlüsse - Connecteurs - 連接器

USB 3.0 Connection	Type-C Connection	HD AUDIO Connection
 VBUS+ VBUS- SBRX1+ SBRX1- QHD SBTX1+ SBTX1- QHD D1+ D1- D2+ D2-		 PORT 1L AUG_RND PRESENSE PORT 1R SENSE1_RETURN PORT 2R SENSE2_RETURN PORT 2L
Power Button Connection	Power LED Connection	Hard drive LED connection

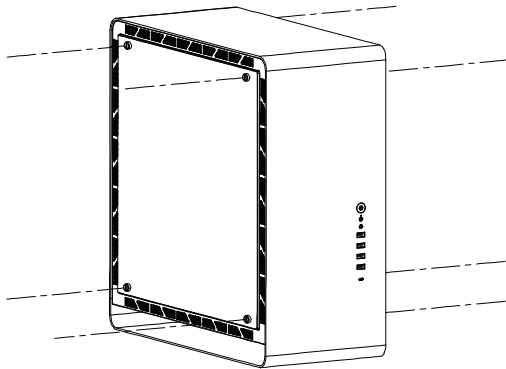
Parts Diagram - Teilediagramm - diagramme des pièces - 零件圖



installation Guide- Installationsanleitung - Guide d'installation - 安裝指南

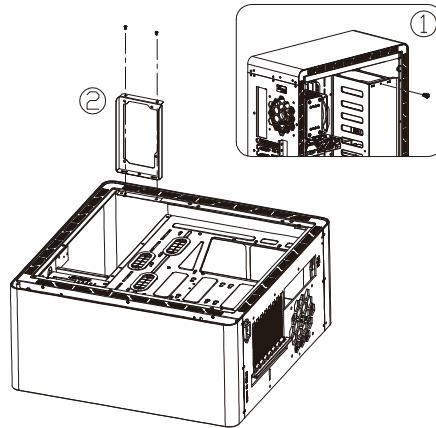
- 1.** Side panel
 1. Entfernen der Seitenwand
 1. Retrait du panneau latéral
 1. 開啟側板

1



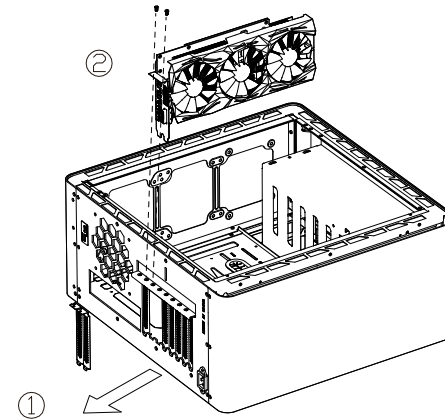
- 2.** Take out PSU bracket
 2. Retirez le support d'alimentation
 2. Nehmen Sie die Netzteilhalterung heraus
 2. 取出電源架

2



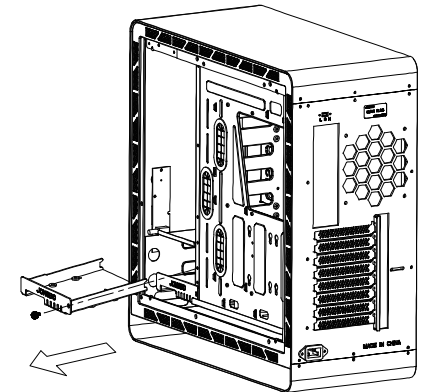
- 5.** Graphics card installation
 5. Installation Grafikkarte
 5. Installer la carte graphique
 5. 顯卡安裝

5



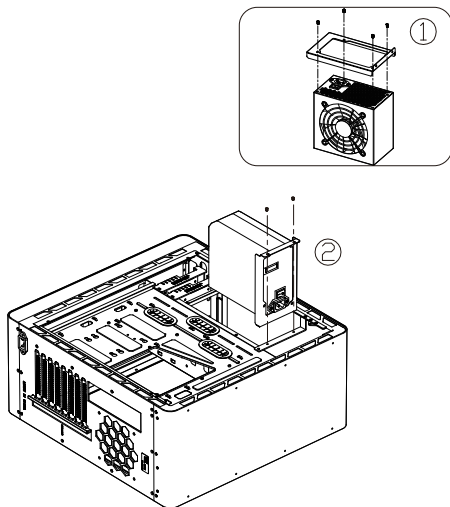
- 6.** Take out HDD cage
 6. Sortez la cage du disque dur
 6. Nehmen Sie den Festplattenkäfig heraus
 6. 取出硬碟盒

6



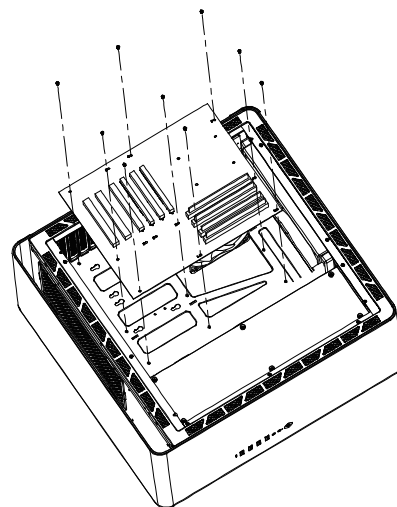
- 3.** Install the Power Supply
 3. Installation Netzteil
 3. Installer le bloc d'alimentation
 3. 安裝電源

3



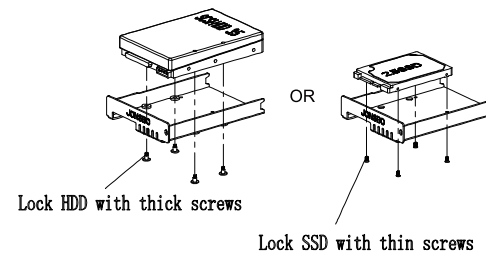
- 4.** Motherboard Installation
 4. Installation Hauptplatine Zubehör
 4. Installer l'ensemble carte mere
 4. 主機板安裝

4



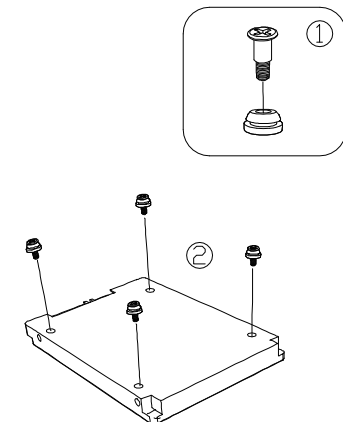
- 7.** Insert the HDD anti-vibration rubber grommet, no need this step for SSD
 7. Insérez l'œillet en caoutchouc anti-vibration du disque dur, pas besoin de cette étape pour le SSD
 7. Setzen Sie die HDD-Antivibrationsgummitülle ein. Dieser Schritt ist für SSD nicht erforderlich
 7. 裝上硬碟防震膠墊, SSD不用安裝

7



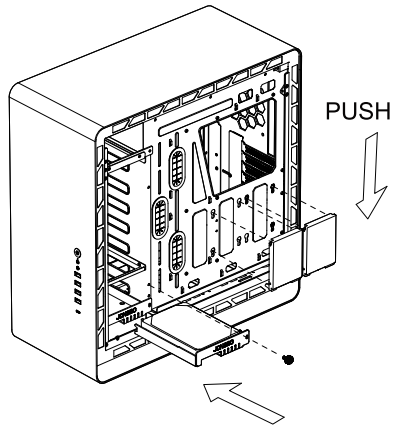
- 8.** Install the anti-vibration rubber grommet and screw to SSD
 8. Installez l'œillet en caoutchouc anti-vibration et vissez sur le SSD
 8. Installieren Sie die Antivibrationsgummitülle und schrauben Sie sie an die SSD
 8. SSD裝上防震膠墊和螺絲

8



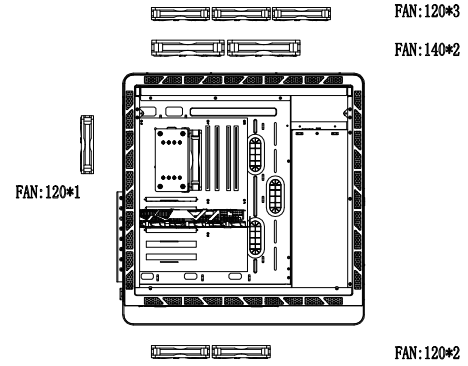
- 9. 2.5" SSD or 3.5" HDD installation
- 9. Installation 3.5"- oder 2.5"-zoll-laufwerk
- 9. Installer disque durs 2.5" ou 3.5"
- 9. 安裝2.5"SSD/3.5"HDD硬碟

9



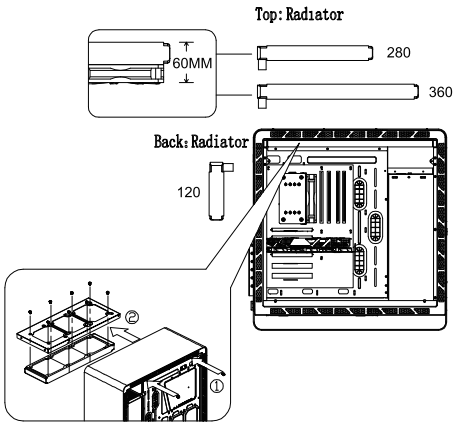
- 10. Fan mounting position
- 10. Poision de montage du ventilateur
- 10. Lüftermontageposition
- 10. 風扇位

10



- 11. AIO/radiator mounting position
- 11. Poision de montage AIO / radiateur
- 11. Montageposition für AIO / Kühler
- 11. 水冷位

11



- 12. Finish installation
- 12. Schließen Sie die Installation ab
- 12. Terminer l'installation
- 12. 完成安裝

12

