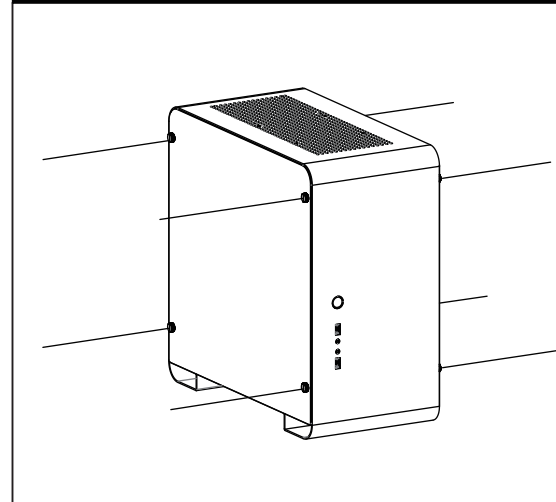


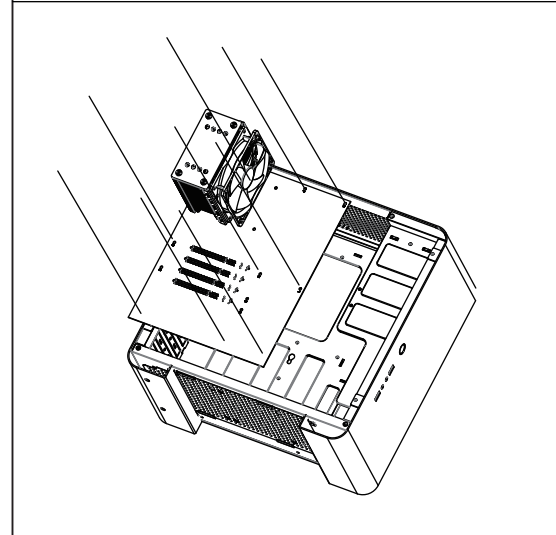
**Package Content - Lieferumfang - Contenu de L'emballage - 包装内容**

| Image | Q'ty  | Used for - benutzt für - utilisé pour - 用途        | Image | Q'ty  | Used for - benutzt für - utilisé pour - 用途                             |
|-------|-------|---|-------|-------|--|
|       | 13PCS | 6-32 Screw /Schraube /Vis - MB / PSU / 锁主板/电源     |       | 12PCS | 2.5"SSD/3.5"HDD Dampener / dämpfer / amortisseur / 2.5"SSD/3.5"HDD硬盘胶垫 |
|       | 13PCS | Washer / Dichtungsring / rondelle/螺丝垫片            |       | 16PCS | KB5*8 Screw/ Schraube/Vis-Fan/ ufter/ ventilateur/ 锁风扇螺丝               |
|       | 4PCS  | 6-32 Screw /Schraube /Vis - 3.5" HDD / 锁3.5"HDD硬盘 |       | 5PCS  | Cable tie/kabelbinder/serre-câbles / 束线带                               |
|       | 8PCS  | M3 Screw /Schraube /Vis - 2.5" SSD / 锁2.5" SSD螺丝  |       | 2PCS  | Case Stand / Füße für PC-Gehäuse / Pieds pour Boitier PC/脚垫            |

**Installation Guide- Installationsanleitung - Guide d'installation - 安装指南**



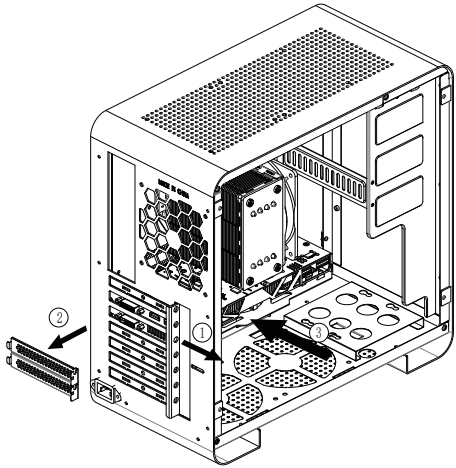
1. Gehärtete Glasscheiben entfernen
1. Remove Tempered glass panels
1. Enlever les vitres en verre trempé
1. 卸下钢化玻璃侧板

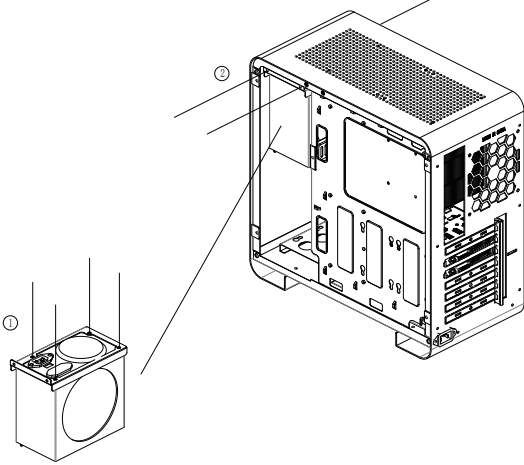


2. Motherboard Installation
2. Installation Hauptplatine Zubehör
2. Installer l'ensemble carte mere
2. 主板安装

**Connectors - Anschlüsse - Connecteurs - 连接器**

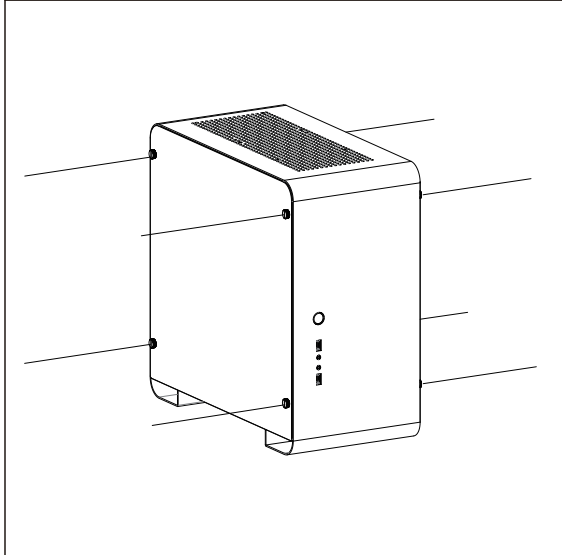
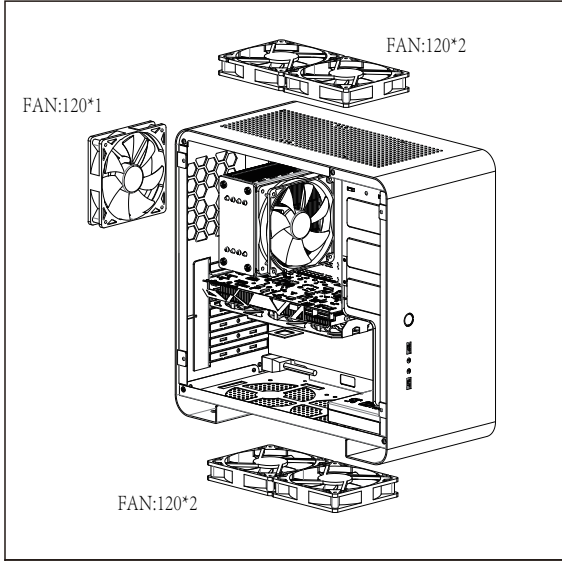
| USB 3.0  | HD AUDIO  | Hard drive LED Connection |
|--|---|---------------------------|
| <br>VBUS<br>SSRX1+<br>SSRX2-<br>GND<br>SSTX1-<br>SSTX2+<br>GND<br>D1+<br>D1-<br>D2+<br>D2- | <br>PORT 1L AUG GND<br>PORT 1R PRESENCE<br>PORT 2R SENSE1_RETURN<br>SENSE_SEND SENSE2_RETURN<br>PORT 2L | <br>+<br>-<br>LED         |
| <br>+<br>-<br>POWER SW   | <br>+<br>-<br>LED   |                           |

|  |                                 |
|--|---------------------------------|
|  | 3. Graphics card installation   |
|  | 3. Installation Grafikkarte     |
|  | 3. Installer la carte graphique |
|  | 3. 显卡安装                         |

|   |                                     |
|---|-------------------------------------|
|  | 4. Install the Power Supply         |
|   | 4. Installation Netzteil            |
|   | 4. Installer le bloc d'alimentation |
|   | 4. 安装电源                             |

|  |                          |
|--|--------------------------|
|  | 5. 3.5" HDD Installation |
|  | 5. Installation 3.5" HDD |
|  | 5. Installer 3.5" HDD    |
|  | 5. 3.5" HDD 安装           |

|   |                          |
|---|--------------------------|
|  | 6. 2.5" SSD Installation |
|   | 6. Installation 2.5" SSD |
|   | 6. Installer 2.5" SSD    |
|   | 6. 2.5" SSD 安装           |



|                                      |
|--------------------------------------|
| 7. Fan installation                  |
| 7. Installation des Lüfters          |
| 7. Installation de ventilateur       |
| 7. 风扇安装                              |
| 8. Finish installation               |
| 8. Schließen Sie die Installation ab |
| 8. Terminer l'installation           |
| 8. 完成安装                              |