

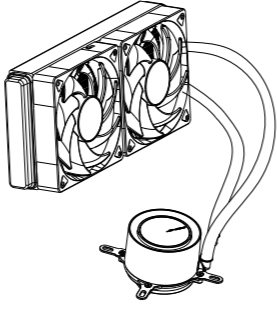
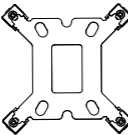
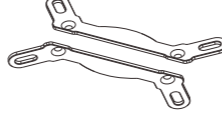
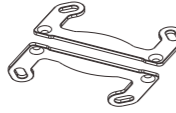

TG-240/360 ARGB



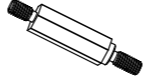

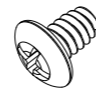
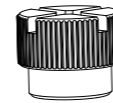
User's Manual

Dongguan Sibositong Industrial Co., Ltd.

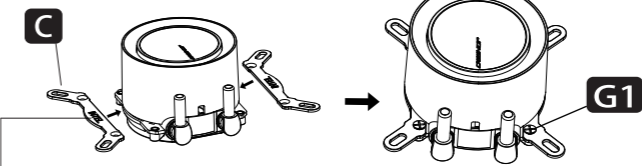
No.5, Xinglong Lu, Sanzhong Village, Qingxi Town, Dongguan City,
Guangdong Province, 523651, China

© 2022 JONSBO Technology Co., Ltd. All right reserved. Specifications are subject to change without prior notice. Some trademark may be claimed as the property of others.

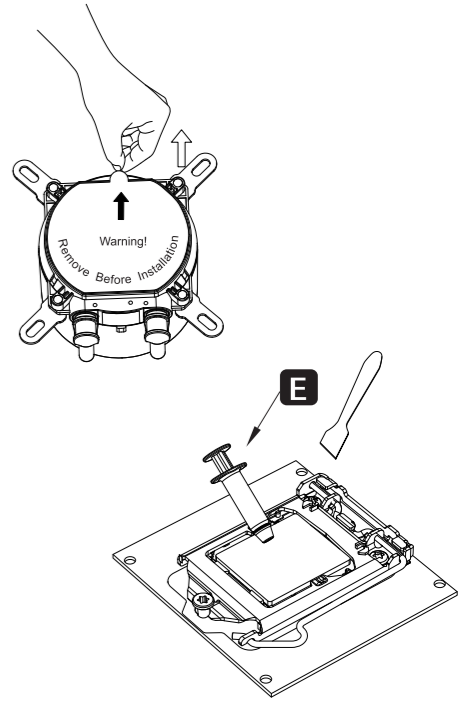
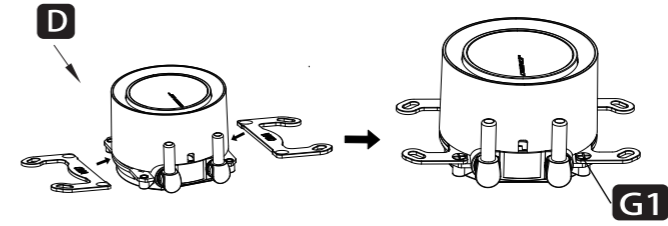
<p>A CPU Cooler CPU Kühler Ventirad CPU 쿨러 (방열기) Disipador de calor CPU CPU散热器</p> 		
<p>B Intel Backplate Intel Backplate Intel Contre Plaque 백플레이트 Placa trasera Intel 背板</p> 	<p>C Intel Bracket Intel Halterung Intel Bracket 인텔 브래킷 Soporte Intel Intel 支架</p> 	
<p>D AMD Bracket AMD Halterung AMD Bracket AMD 브래킷 Soporte AMD AMD 支架</p> 	<p>E Thermal Paste Wärmeleitpaste Pâte thermique 써멀 페이스트 Pasta térmica 散热膏</p> 	

<p>G1 Screw Schraube Vis 나사 Tornillos de soporte 支架螺丝 x4</p> 	<p>G2 AMD Screw stud AMD-Schraubbolzen Goujon à vis AMD AMD 나사 스타드 Tornillo AMD AMD螺杆 x4</p> 
<p>G3 INTEL 115X/1200 Screw INTEL 115X/1200 Schraube Vis INTEL 115X/1200 인텔 115X/1200 나사 Tornillo INTEL 115X/1200 Intel 115X/1200螺杆 x4</p> 	<p>G4 INTEL 1700 Screw INTEL 1700 Schraube Vis INTEL 1700 인텔 1700 나사 Tornillo INTEL 1700 Intel 1700螺杆 x4</p> 
<p>G5 Case Screws Gehäuseschrauben Vis du boîtier 케이스 나사 Tornillos de la caja 机箱螺丝 240: x8 360: x12</p> 	<p>G6 nut Nuss noix 너트 tuerca 螺母 x4</p> 

Step1



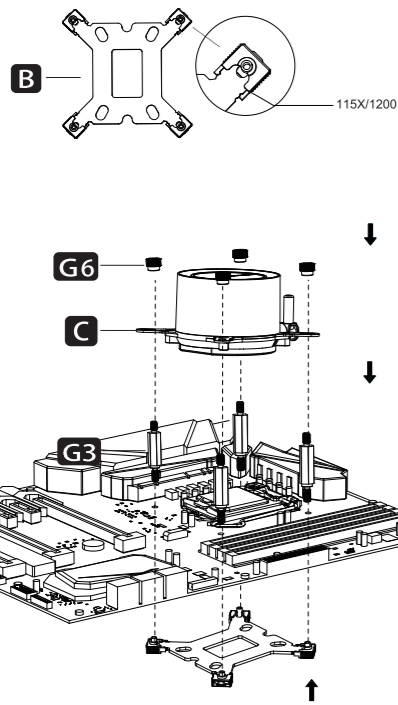
Text up
Text hoch
Texte vers le haut
텍스트 업
Enviar mensajes de texto
有字的一面朝上



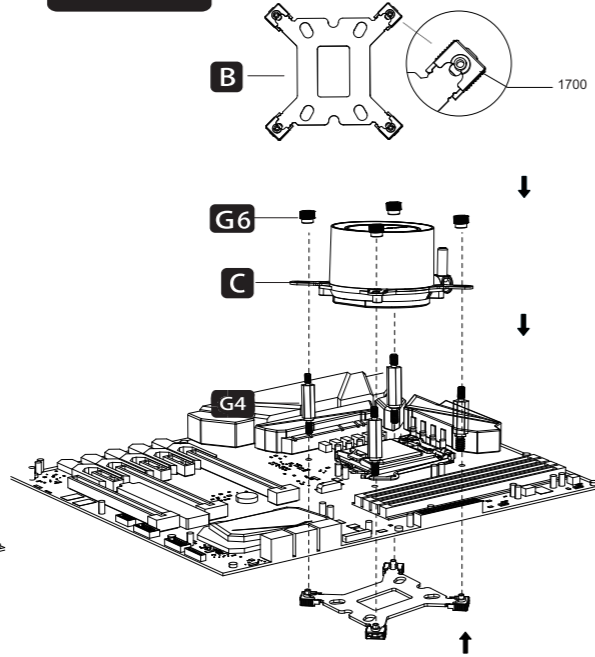
Installing the Intel / AMD bracket
Installieren der Intel / AMD-Halterung
Installation du bracket Intel / AMD
Intel 설치 / AMD 지지대
Instale el soporte INTEL/AMD
安装Intel / AMD 支架

Remove the protection film / Applying thermal paste
Entfernen Sie die Schutzfolie / Aufbringen der wärmeleitpaste
Retirez le film protecteur / Application de la pâte thermique
보호막을 뜯어 주세요 / 방열 써멀구리스를 바르고
Quitar película protectora / Aplicar grasa térmica
取下保护膜 / 涂抹散热膏

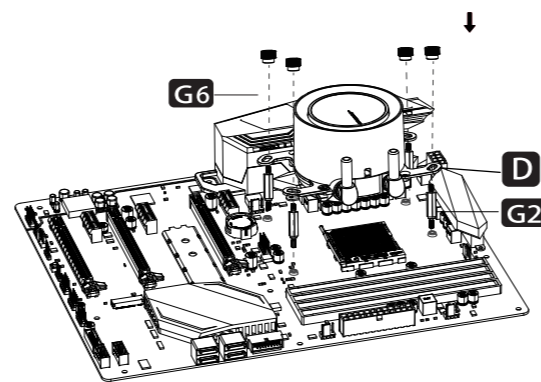
Step3



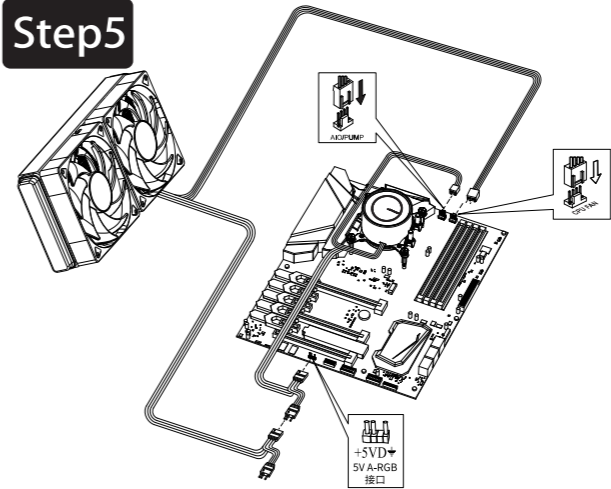
Step3.1



Step4

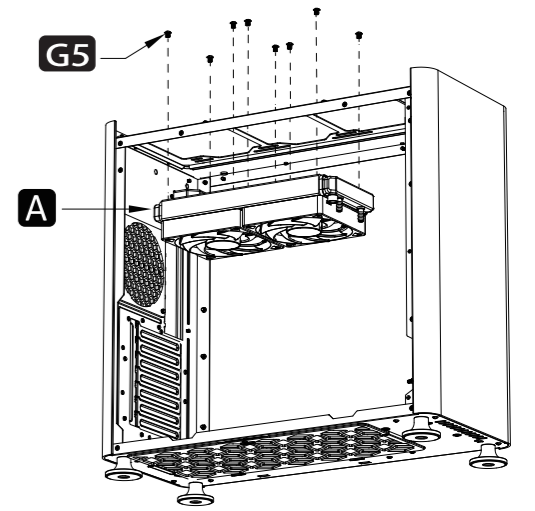


Step5



Connect the 3-pin connector from the pump unit to AIO/PUMP socket on the motherboard
Verbinden Sie den 3-poligen Stecker der Pumpeneinheit mit der AIO / PUMP-Buchse auf der Hauptplatine
Connectez le connecteur à 3 broches de la pompe à la prise AIO / PUMP de la carte mère
3PIN 커넥터를 메인보드 AIO/PUMP 콘센트에 연결해 주세요
La interfaz de fuente de alimentación de 3 pines en la cabeza fría está conectada al pin AIO/PUMP de la placa base
冷头上3PIN供电接口连接至主板AIO/PUMP插针
Connect the 4-pin fan PWM connector to CPU_FAN socket on the motherboard
Verbinden Sie den 4-poligen Lüfter-PWM-Anschluss mit der CPU_FAN-Buchse auf dem Motherboard
Connectez le connecteur PWM du ventilateur à 4 broches à la prise CPU_FAN de la carte mère
4핀 팬 PWM 커넥터를 마더보드의 CPU_FAN 소켓에 연결합니다
El cable de alimentación PWM de 4 pines del ventilador está conectado al pin CPU-FAN de la placa base
风扇4PIN PWM供电线连接至主板CPU-FAN插针
Connect to 5V ARGB LED socket on motherboard
An die 5V-ARGB-LED-Buchse auf dem Motherboard anschließen
Connectez-vous à la prise LED ARGB 5V sur la carte mère
마더보드의 5V ARGB LED 소켓에 연결
Conéctese al pin ARGB de 5V correspondiente en la placa base
连接至主板对应5V ARGB插针

Step6



Secure the the fans and radiator
Lüfter und Kühler sichern
Ventilateur et refroidisseur sécurisés
고정 팬(FAN) 및 라디에이터(Radiator)
Fijación del radiador al chasis
固定冷排至机箱

Secure the cooler -Intel LGA 115X/1200
Den Kühler sichern -Intel LGA 115X/1200
Fixez la glacière -Intel LGA 115X/1200
고정 쿨러 (방열기) - Intel LGA 115X/1200
Disipador de calor fijo - Intel LGA 115X/1200
固定散热器 -Intel LGA 115X/1200

Secure the cooler -Intel LGA 1700
Den Kühler sichern -Intel LGA 1700
Fixez la glacière -Intel LGA 1700
고정 쿨러 (방열기) - Intel LGA1700
Disipador de calor fijo - Intel LGA 1700
固定散热器 -Intel LGA1700

Secure the cooler -AMD
Den Kühler sichern -AMD
Fixez la glacière -AMD
고정 쿨러 (방열기) - AMD
Disipador de calor fijo - AMD
固定散热器 -AMD