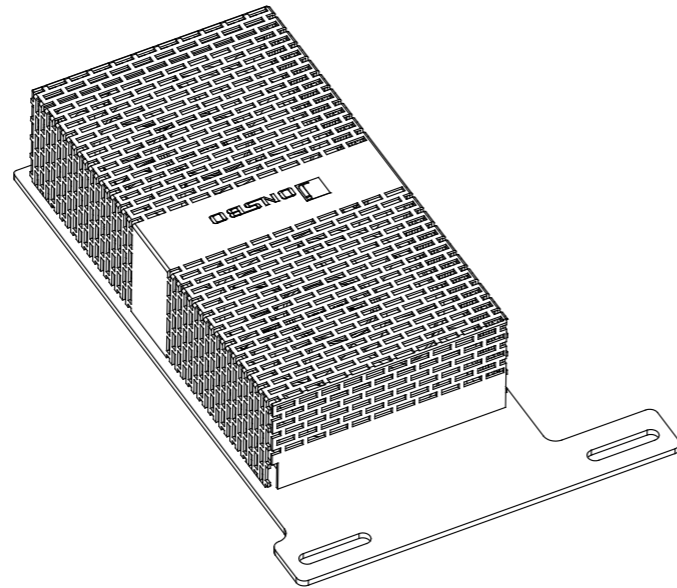
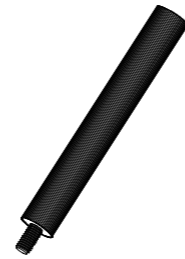


NF-2 Series User's Manual

A Memory cooler
RAM-Kühler
Refroidisseur de mémoire
메모리 쿨러
Enfriador de memoria
内存散热器

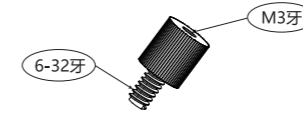


B Long screw - M3 teeth
Lange Schraube M3 Zähne
Vis longue - M3 dents
긴 나사 - M3 이빨
Tornillo largo - diente m3
长螺杆-M3牙



X2

C Adapter screw
Adapterschraube
Vis de transfert
회전 나사
Tornillo de transferencia
转接螺杆



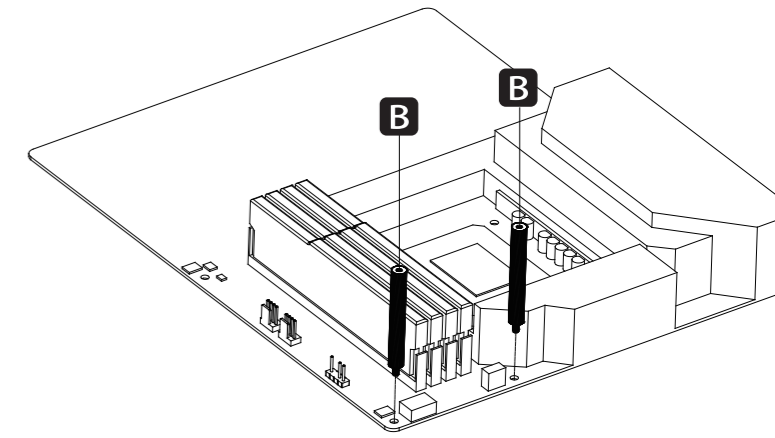
X2

D M3 screw
M3 Schraube
Vis m3
M3 나사
Tornillo m3
M3螺丝



X2

Step1-1



Assembly screw, main board hole M3 teeth

Montageschraube, Hauptplatinenloch M3 Zähne

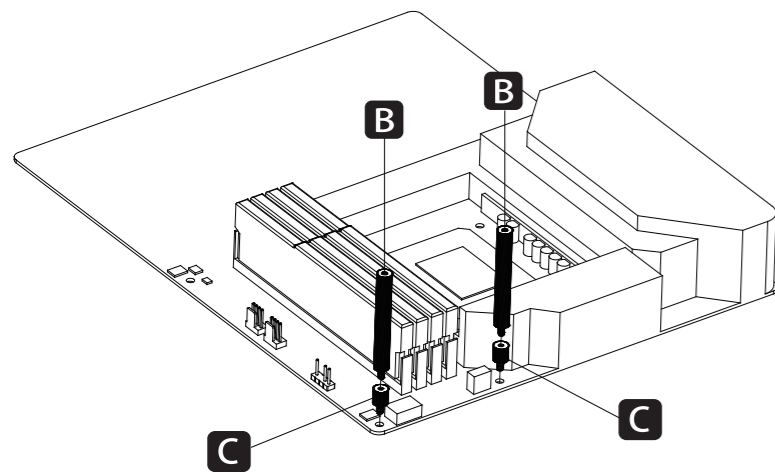
Vis de montage, trou de plaque mère M3 dents

어셈블 스크류, 마더보드 구멍 M3 이빨

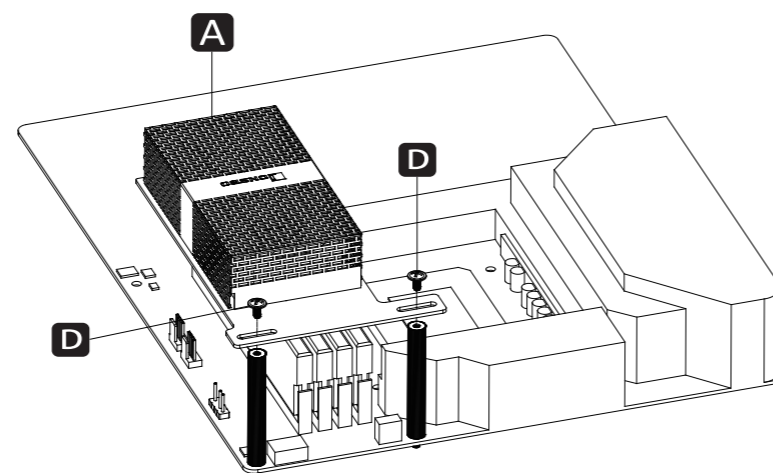
Tornillo de montaje, agujero de la placa base M3 dientes

装配螺杆, 主板孔M3牙

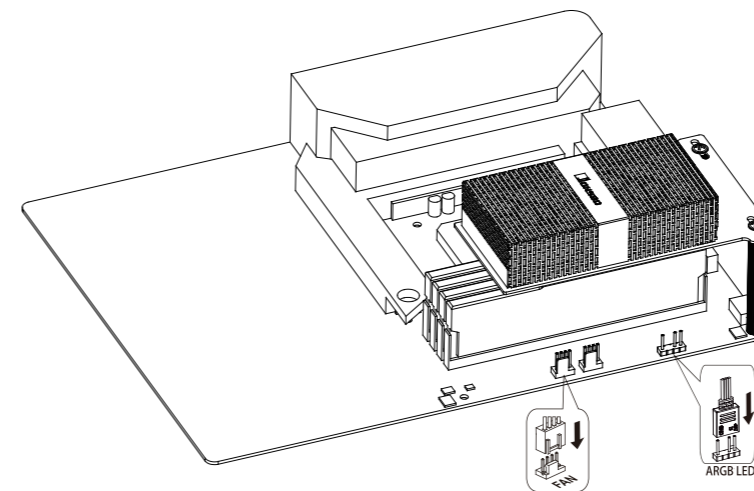
Step1-2



Step2



Step3



Assembly screw, motherboard hole 6-32 teeth

Montageschraube, Motherboardloch 6-32 Zähne

Vis d'assemblage, trou de plaque principale 6 - 32 dents

어셈블 스크류, 마더보드 구멍 6-32 이빨

Tornillo de montaje, agujero de la placa base 6 - 32 dientes

装配螺杆, 主板孔6-32牙

Assemble the memory radiator and tighten it with screws

Den Kühler zusammenbauen und mit Schrauben festziehen

Assemblez le refroidisseur de mémoire et serrez avec des vis

메모리 라디에이터를 조립하고 나사로 조입니다

Montar el radiador de memoria y apretarlo con tornillos

装配内存散热器并用螺丝拧紧

Connect the fan wire to the motherboard according to the diagram above

Verbinden Sie den Lüfterkabel gemäß dem obigen Diagramm mit dem Motherboard

Connectez le fil du ventilateur à la carte mère selon l'image ci - dessus

위 그림에서 팬 컨덕터를 마더보드에 연결

Siga la imagen de arriba para conectar el cable del ventilador a la placa base

依上图将风扇导线与主板连接

NF-2 Series