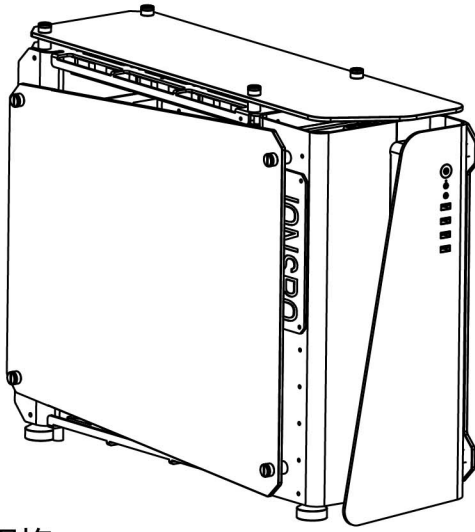


MOD-1 Manual / 说明书



Specification / 产品规格：

Color / 颜色：	Black-Red, Black-Green, Black-Blue / 黑红，黑绿，黑蓝
Dimension / 产品尺寸：	250mm(W)x 638mm(D)x 505mm(H) / 250(宽)x638(深)x505(高)
Material / 材质：	Structure Material : 3.0mm Aluminum / 五金材料：3.0mm厚度铝合金 Top / Side Plates : 5.0mm Tempered Glass Plate / 顶盖和侧板均为5.0mm厚度钢化玻璃
Motherboard / 主板类型：	XL-ATX / ATX / M-ATX / ITX
Drive Bay / 驱动器位：	2.5SSD x 5 + 3.5HDD x 4
Front I/O Port / 前置接口：	USB 3.0 x 2 / USB 2.0 x 2 / AUDIO x 1 / MIC x 1
Power Supply / 电源支持：	Standard ATX PS2(Not longer than 200mm / not longer than 240mm if one HDD rack is taken out) / 电源限长200mm，如果拆掉一个硬盘架则支持到240mm长度
CPU Cooler / CPU支持：	Not higher than 175mm / 限高175mm
Display Card / 显卡支持：	Not longer than 400 mm / 限长400mm
Expansion Slot / 扩展槽：	7
Cooling system / 风扇支持：	Top: 3 x 120mm fan Back: 1 x 120mm fan Front: 3 x 120 fan Bottom: 3 x 120mm fan Left Side: 3 x 120mm fan (Rack and fans are optional / 风扇和风扇架均为选配)
Weight / 重量：	Net 13.5kg / Gross 21kg

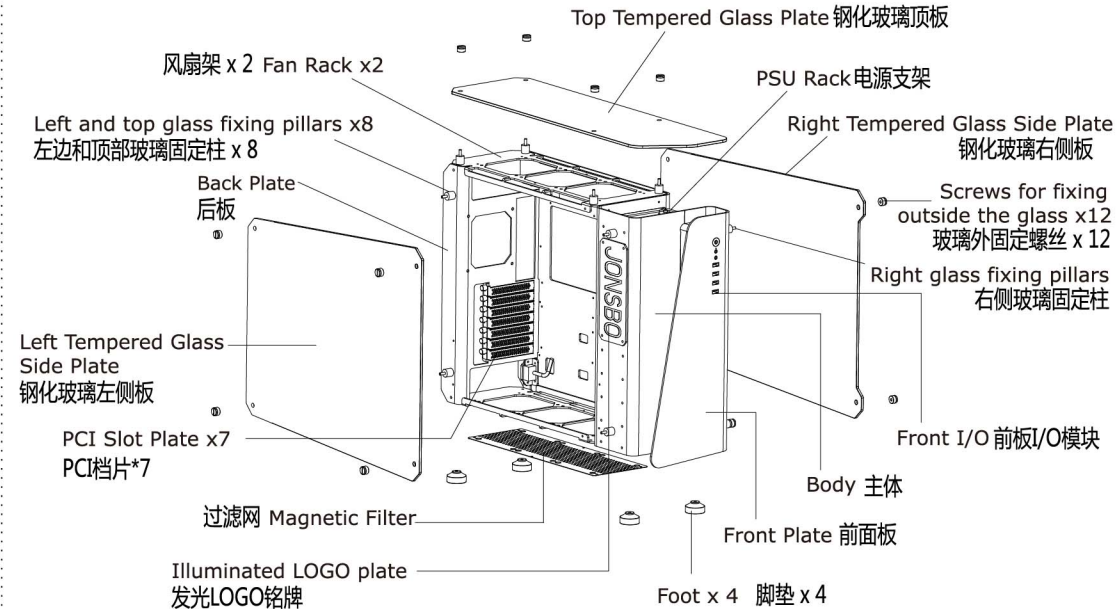
Package Content / 配件包：

For locking SSD 2.5硬盘螺丝	16 PCS	Gasket 垫片	15 PCS
For locking HDD/PSU 3.5硬盘/电源螺丝	16 PCS	Hexagonal Stand-off 六角铁柱 (固定主板)	1 PCS
For locking Fan 风扇螺丝	16 PCS	Buzzer 蜂鸣器	1 PCS
For locking Front Fan 前部风扇螺丝	12 PCS	Bunch Wire Ties 将线材束整齐	10 PCS
For locking Motherboard 主板螺丝	10 PCS	Screws for fixing outside the glass 玻璃外固定螺丝	12 PCS
Right glass fixing pillars 右边玻璃固定柱	4 PCS	Left and top glass fixing pillars 左边和顶部玻璃固定柱	8 PCS

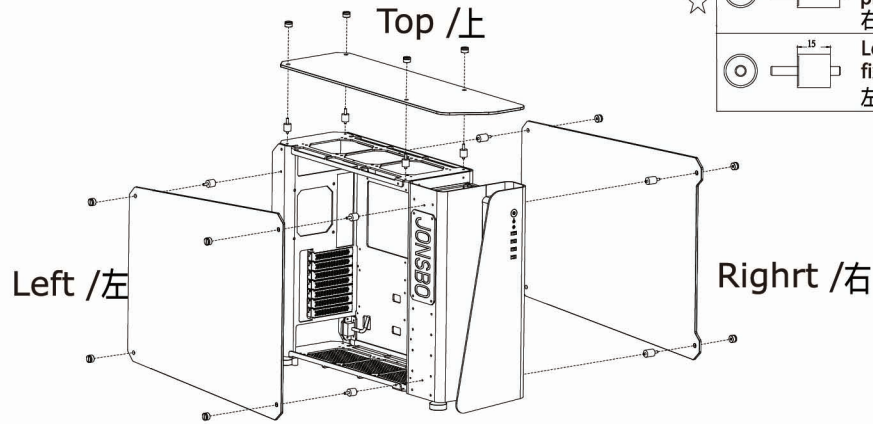
Connectors / 连接说明：

USB 3.0 Connection / USB3.0 连接 VBUS+, SSRX1-, SSRX1+, SSRX2-, SSRX2+, SSRX3-, SSRX3+, SSRX4-, SSRX4+, GND, D1-, D1+, D2-, D2+	HD AUDIO Connection / 音频连接 PORT 1L, PORT 1R, PORT 2R, SENSE_SEND, PORT 2L, AUG_GND, PRESENCE, SENSE1_RETURN, SENSE2_RETURN	Hard drive LED Connection / 硬盘灯连接
Power Button Connection / 电源开关连接 	Power LED Connection / 电源灯连接 	

Schematic Diagram / 产品装机示意图



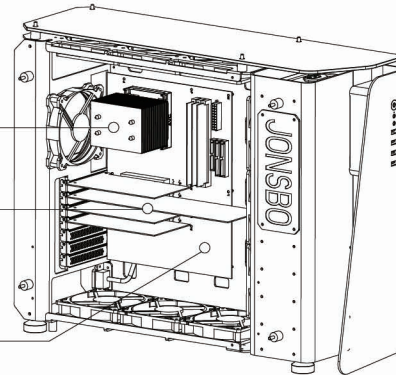
01 Glasses assembly instructions / 玻璃组装说明



☆		Screws for fixing outside the glass 玻璃外固定螺丝	12 pcs
☆		Right glass fixing pillars 右玻璃固定柱	4 pcs
		Left and top glass fixing pillars 左和上玻璃固定柱	8 pcs

1. Fix the studs on the case, please note that 19mm studs are used on right and 15mm studs are used on left and top. 先将玻璃固定柱拧在机箱上，注意右边用19MM柱子，左边和上面用15MM柱子。
2. Install top, left and right glasses towards the holes. 再将顶部玻璃，左侧玻璃和右侧玻璃对准孔位安装好。
3. Fix the glasses with screws. 最后拧上玻璃外固定螺丝。

03 Mainboard assembly instructions / 主板安装



CPU Cooler : Not higher than 175mm
CPU散热器最高支持175MM

Display Card : Not longer than 400 mm
显卡最长可支持400MM

Motherboard : XL-ATX / ATX / M-ATX / ITX
支持XL-ATX / ATX / M-ATX / ITX主板

1. Install CPU and cooler onto the mainboard.
将CPU及散热器先装在主板上。
2. Put the mainboard onto the studs and lock with screws.
将主板对准机箱主机板上的铜柱孔位，再锁上螺丝。
3. Unscrew toolless screws from PCI plates, take out the plates and install display card.
将PCI卡条上的手拧螺丝拆下，再取出PCI卡条，最后装上显卡固定。

02 Cooling system assembly instructions / 支持散热系统安装

120MM Fan x 1 and 120MM water-cooling x 1
120风扇*1和120MM冷排

120MM Fan x 3 and 360MM water-cooling x 1
120风扇*3和360MM冷排

120MM Fan x 2 and 240MM water-cooling x 1
120风扇*2和240MM冷排

120MM Fan x 1 and 120MM water-cooling x 1
120风扇*1和120MM冷排

120MM Fan x 1 and 120MM water-cooling x 1
120风扇*1和120MM冷排

120MM Fan x 2 and 240MM water-cooling x 1
120风扇*2和240MM冷排

120MM Fan x 3 and 360MM water-cooling x 1
120风扇*3和360MM冷排

120MM Fan x 3 and 360MM water-cooling x 1
120风扇*3和360MM冷排

整组选配
Optional set

120风扇*3和360MM冷排
120MM Fan x 3 and 360MM water-cooling x 1

Cooling system 风扇支持：

Top: 3 x 120mm fan
Back: 1 x 120mm fan
Front: 3 x 120 fan
Bottom: 3 x 120mm fan
Left Side: 3 x 120mm fan (Rack and fans are optional / 风扇和风扇架均为选配)

04 PSU and HDD assembly instructions / 电源和硬盘安装

Standard ATX PS2 (Not longer than 200mm ,
not longer than 240mm if one HDD rack is taken out)
支持ATX电源 (限长200MM, 如果拆掉1个硬盘架可以支持到240MM)

HDD*4 / 3.5硬盘*4
SSD*5 / 2.5硬盘*5

1. Remove HDD rack.
先将硬盘架拆下。
2. Fix SSD with 4 screws.
用4颗螺丝固定好SSD硬盘。
3. Fix 3.5HDD, and then install the HDD rack.
然后固定3.5HDD硬盘，最后装回硬盘架。