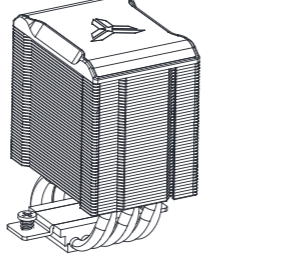
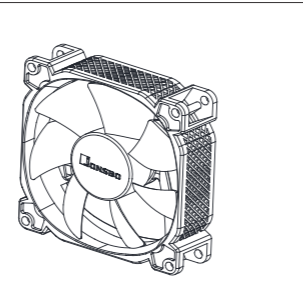
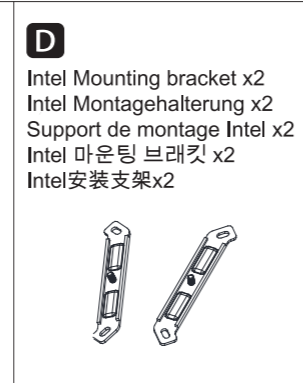
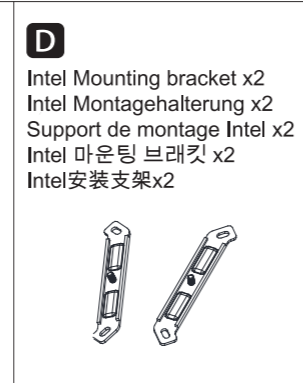







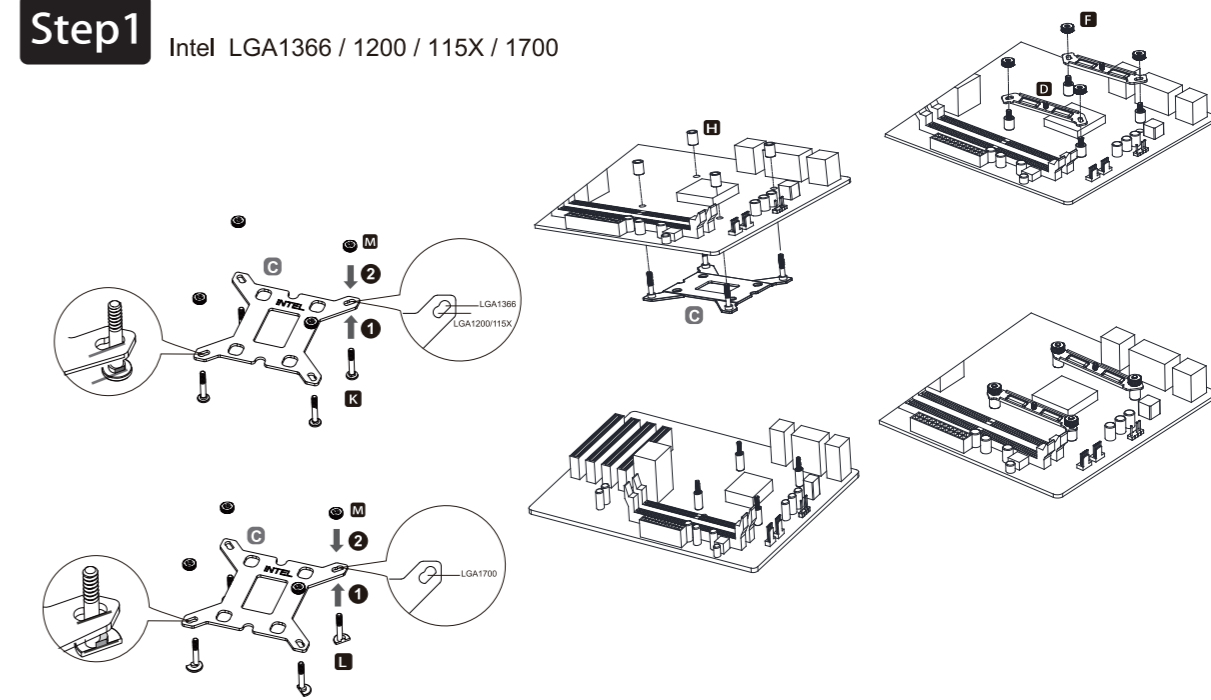
<p>A CPU Cooler CPU Kühler Ventirad CPU 쿨러 CPU散热器</p> 	
<p>B DC Fan DC-Lüfter Ventilateur DC DC 팬 直流风扇</p> 	
<p>C Backplate -Intel Backplate -Intel Contre Plaque -Intel 백 플레이트 - Intel 背板 -Intel</p> 	<p>D Intel Mounting bracket x2 Intel Montagehalterung x2 Support de montage Intel x2 Intel 마운팅 브래킷 x2 Intel安装支架x2</p> 

<p>E Intel LGA 2011 Screw x4 Intel LGA 2011 Schraube x4 Vis Intel LGA 2011 x4 Intel LGA 2011 나사 x4 Intel LGA 2011 螺丝x4</p> 	<p>F Fixing Nut Befestigungsmutter Écrou de fixation 고정 너트 固定螺母</p> 
<p>G Fan Clip x4 Lüfterclip x4 Clip de ventilateur x4 팬 클립 x4 风扇线扣x4</p> 	<p>H Spacer Abstandshalter Entretoise 스페이서 套筒</p> 
<p>I Thermal Paste Wärmeleitpaste Pâte thermique 열전달 그리스 散热膏</p> 	<p>J Wrench screwdriver Schraubenzieher Tournevis clé 렌치 드라이버 板手起子</p> 
<p>K Position screw x 4 (LGA115X / 1200 / 1366) Positionsschraube Positionner la vis 위치 나사 定位螺丝</p> 	<p>L Position screw x 4 Positionsschraube Positionner la vis 위치 나사 定位螺丝</p> 
<p>M Washer x 4 Rondelle Distanzstück 와셔 垫圈</p> 	

HX6210

User's Manual

Step1 Intel LGA1366 / 1200 / 115X / 1700



Install the backplate to the motherboard and fix it with spacers
Installieren Sie die Rückplatte auf dem Motherboard und befestigen Sie sie mit Abstandshaltern
Installez la plaque arrière sur la carte mère et fixez-la avec des entretoises
마더 보드에 백 플레이트를 설치하고 스페이서로 고정
将背板安装到主板上，并用套筒固定

Install the mounting brackets and secure with fixing nut
Installieren Sie die Montagehalterungen und sichern Sie sie mit der Befestigungsmutter
Installez les supports de montage et fixez-les avec l'écrou de fixation
장착 브래킷을 설치하고 고정 너트로 고정
安装支架并用手拧螺母固定

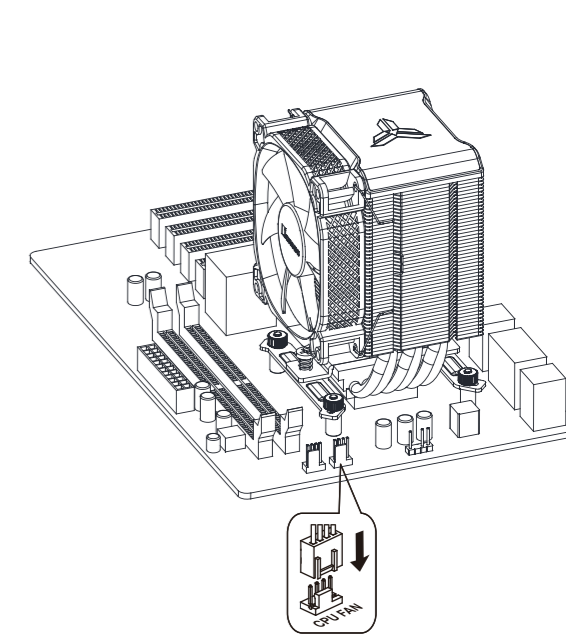
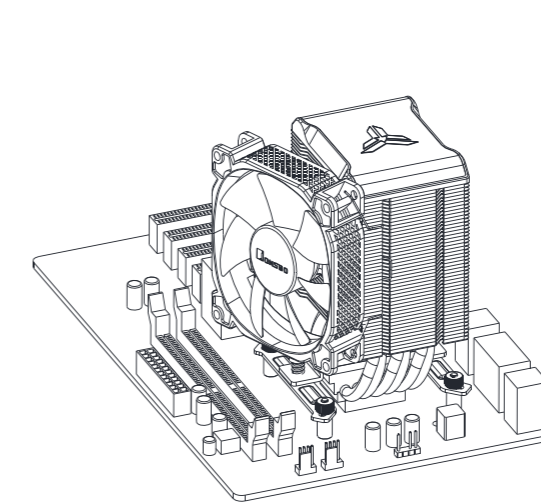
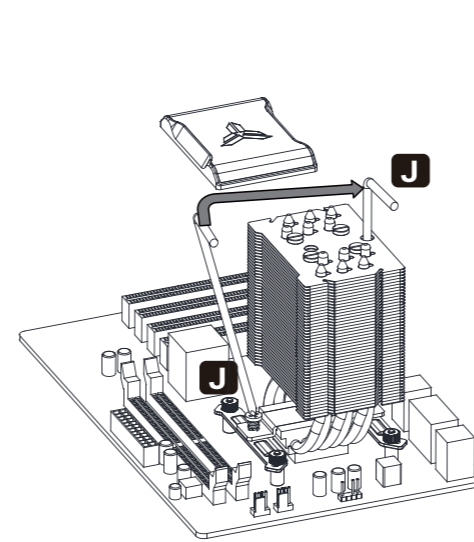
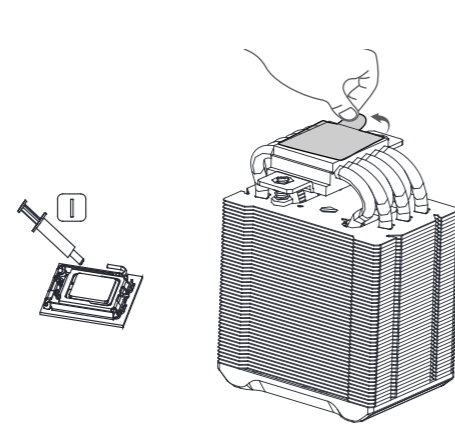
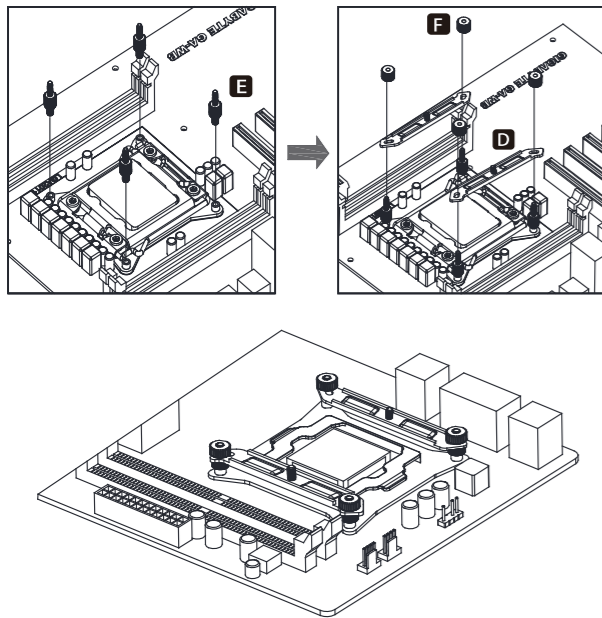
Step2.1 Intel LGA 2011 installation

Step3

Step4

Step5

Step6



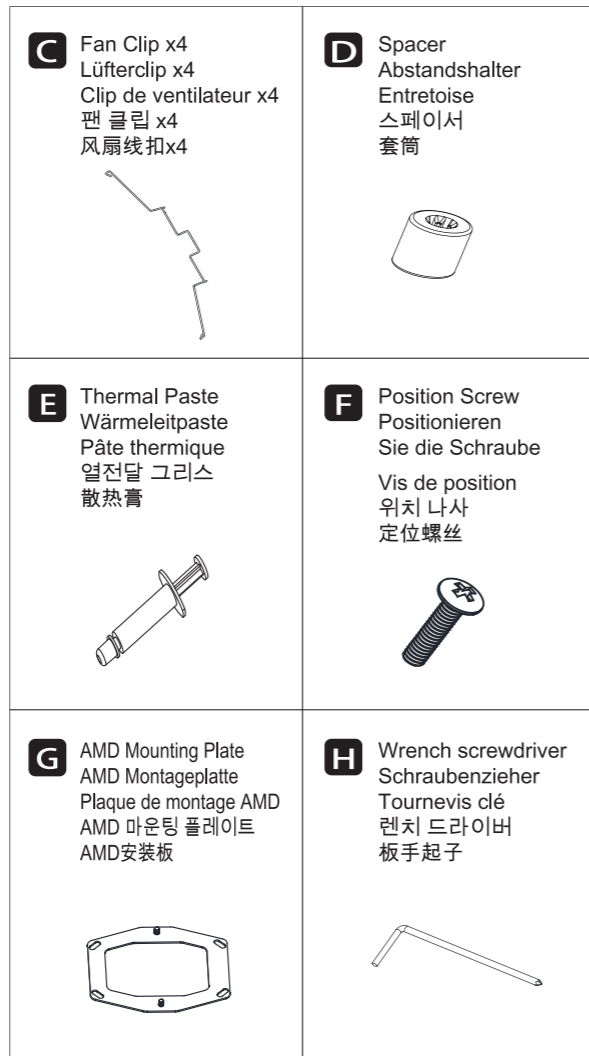
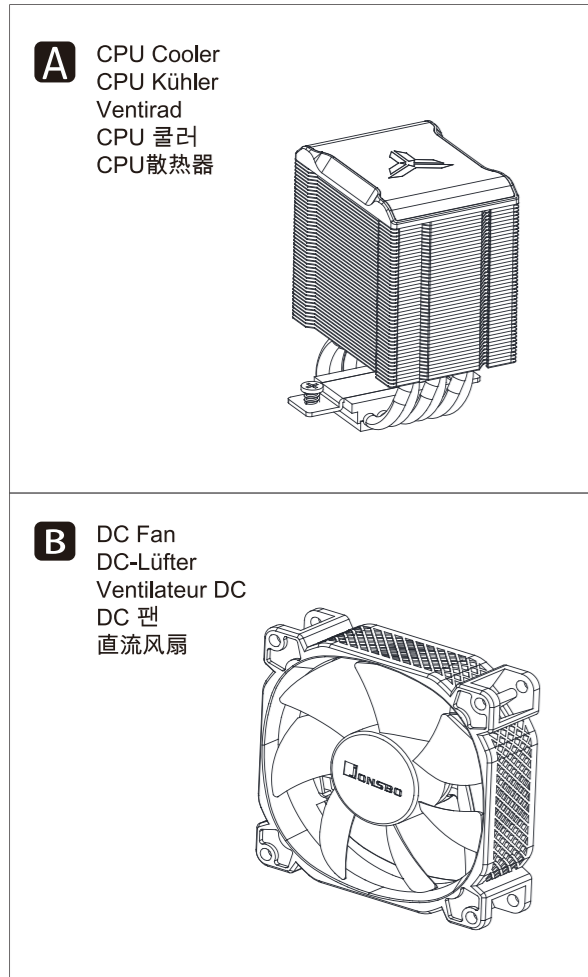
Install the LGA2011 screws to CPU Bracket, and secure the mounting bracket with fixing nut
Installieren Sie die LGA2011-Schrauben an der CPU-Halterung und befestigen Sie die Montagehalterung mit der Befestigungsmutter
Installez les vis LGA2011 sur le support du CPU et fixez le support de montage avec l'écrou de fixation
LGA2011 나사를 CPU 브래킷에 설치하고 고정 너트로 장착 브래킷을 고정합니다.
将LGA2011螺丝安装到CPU支架上，并用固定螺母固定安装支架

Applying the thermal paste on CPU evenly, and remove the protection film from copper base
Tragen Sie die Wärmeleitpaste gleichmäßig auf die CPU auf und entfernen Sie den Schutzfilm von der Kupferbasis
Appliquez uniformément la pâte thermique sur le processeur et retirez le film de protection de la base en cuivre
CPU에 냉각기를 놓고 자석 상단 덮개를 제거하고 베이스 나사를 장착 브래킷에 고정합니다.
CPU에 써멀 페이스트를 고르게 도포하고 구리베이스에서 보호필름을 제거합니다
将导热膏均匀地涂在CPU上，并取下铜底上的保护膜

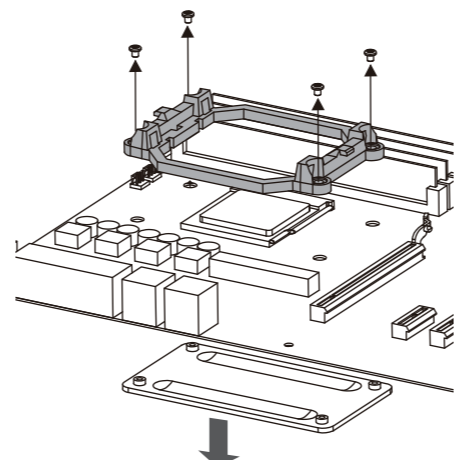
Place the cooler on the CPU, remove the magnetic top cover, and secure the base screw to the mounting bracket.
Setzen Sie den Kühler auf die CPU, entfernen Sie die magnetische obere Abdeckung und befestigen Sie die Basisschraube an der Montagehalterung.
Placez le refroidisseur sur le CPU, retirez le capot supérieur magnétique et fixez la vis de base au support de montage.
CPU에 냉각기를 놓고 자석 상단 덮개를 제거하고 베이스 나사를 장착 브래킷에 고정합니다.
将冷却器放在CPU上，卸下磁性顶盖，然后将底座螺丝固定至安装支架

Insert the top cover back on cooler, secure the fan with fan clips
Setzen Sie die obere Abdeckung wieder auf den Kühler und sichern Sie den Lüfter mit Lüfterclips
Insérez le couvercle supérieur sur le refroidisseur, fixez le ventilateur avec des clips de ventilateur
쿨러에 다시 상단 커버를 삽입하고 팬 클립으로 팬 고정
将顶盖重新装回散热器，用风扇夹固定风扇

Connect fan cables to CPU_FAN socket
Schließen Sie die Lüfter- Kabel an die CPU_FAN-Buchse an
Connectez le ventilateur et les câbles à la prise CPU_FAN
팬 전원 코드를 마더 보드의 팬 소켓에 연결합니다
将风扇电缆连接到CPU_FAN插槽



Step1



Remove the plastic retainer of the AMD retention module, place the existing backplate back to MB

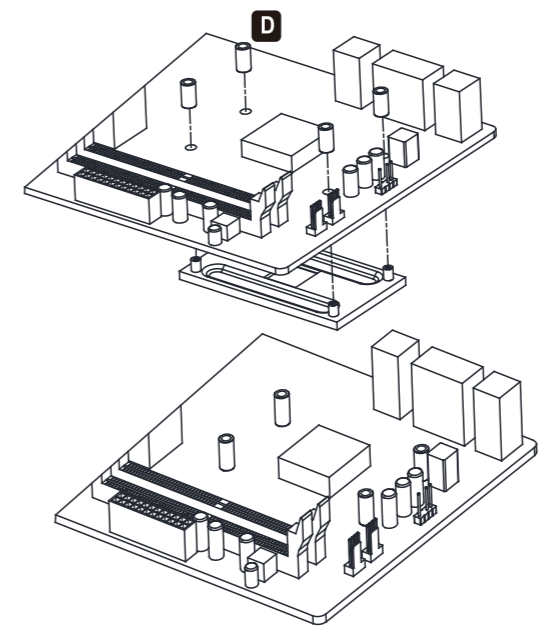
Entfernen Sie den Kunststoffhalter des AMD-Retentionsmoduls und setzen Sie die vorhandene Rückplatte wieder auf MB

Retirez le dispositif de retenue en plastique du module de rétention AMD, remplacez la plaque arrière existante sur MB

AMD 고정 모듈의 플라스틱 고정 장치를 제거하고 기존 백 플레이트를 다시 MB에 배치

卸下AMD固定模块的塑料固定器，将现有的背板放回主板

Step2



Install the spacer to secure the AMD backplate

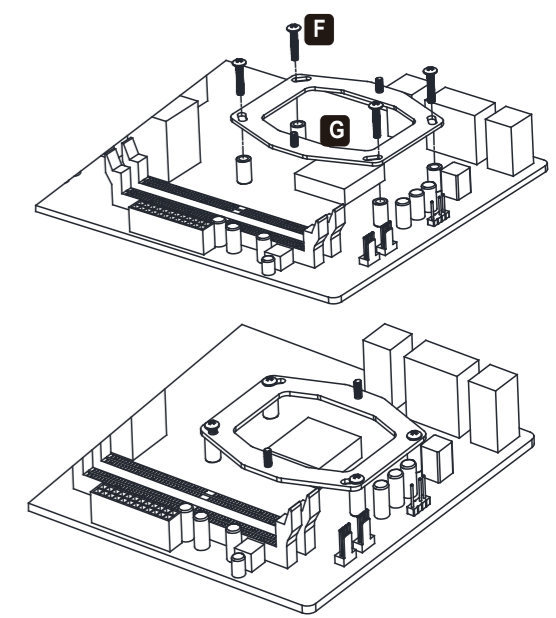
Installieren Sie den Abstandshalter, um die AMD-Rückplatte zu sichern

Installez l'entretoise pour fixer la plaque arrière AMD

스페이서를 설치하여 AMD 백 플레이트를 고정하십시오.

安装套筒固定AMD背板

Step3



Install the AMD mounting plate and secure with position screw

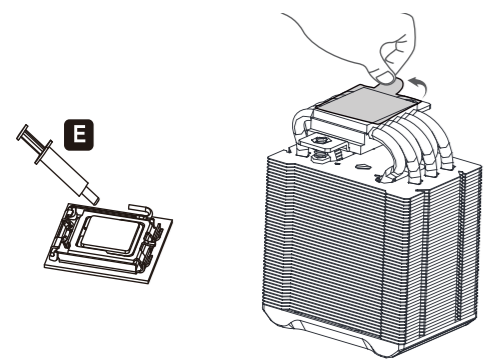
Installieren Sie die AMD-Montageplatte und sichern Sie sie mit der Positionsschraube

Installez la plaque de montage AMD et fixez-la avec la vis de position

AMD 마운팅 플레이트를 설치하고 위치 나사로 고정

用定位螺丝固定AMD安装板

Step4



Applying the thermal paste on CPU evenly, and remove the protection film from copper base

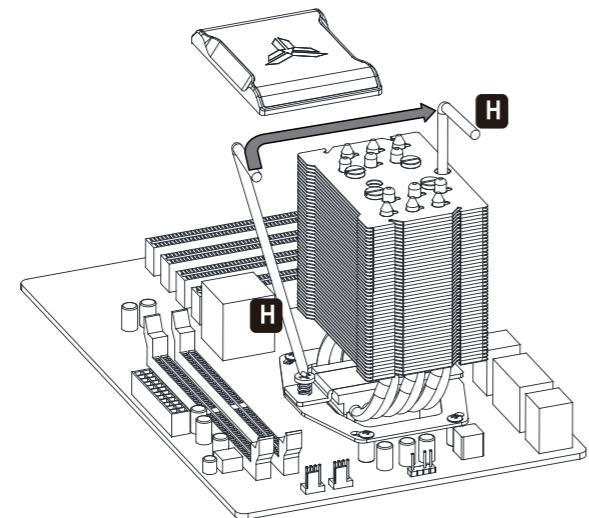
Tragen Sie die Wärmeleitpaste gleichmäßig auf die CPU auf und entfernen Sie den Schutzfilm von der Kupferbasis

Appliquez uniformément la pâte thermique sur le processeur et retirez le film de protection de la base en cuivre

CPU에 써멀 페이스트를 고르게 도포하고 구리베이스에 보호필름을 제거합니다

将导热膏均匀地涂在CPU上，并取下铜底上的保护膜

Step5



Place the cooler on the CPU, remove the magnetic top cover, and secure the base screw to the mounting bracket.

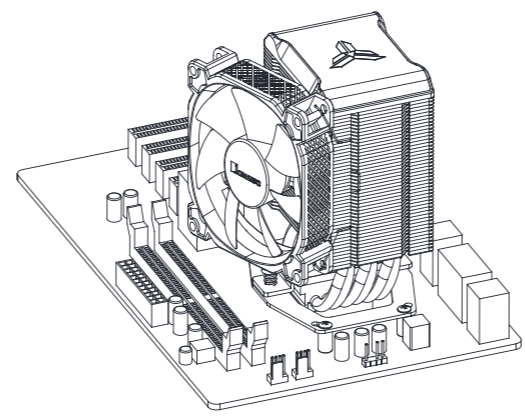
Setzen Sie den Kühler auf die CPU, entfernen Sie die magnetische obere Abdeckung und befestigen Sie die Basisschraube an der Montagehalterung.

Placez le refroidisseur sur le CPU, retirez le capot supérieur magnétique et fixez la vis de base au support de montage.

CPU에 냉각기를 놓고 자석 상단 덮개를 제거하고 베이스 나사를 장착 브래킷에 고정합니다.

将冷却器放在CPU上，卸下磁性顶盖，然后将底座螺丝固定至安装支架

Step6



Insert the top cover back on cooler, secure the fan with fan clips

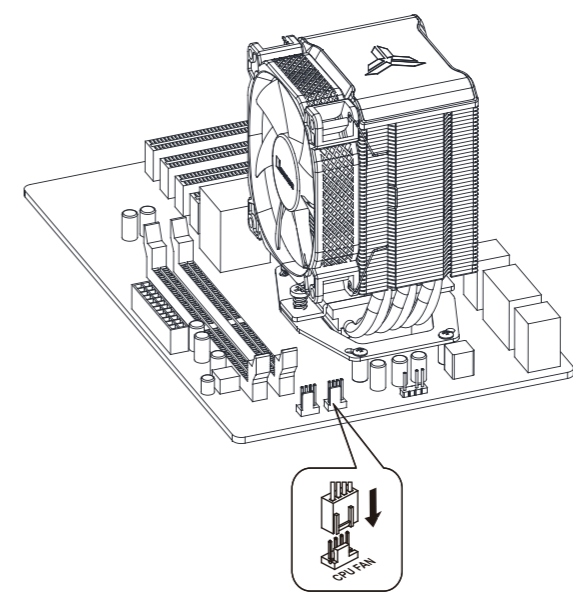
Setzen Sie die obere Abdeckung wieder auf den Kühler und sichern Sie den Lüfter mit Lüfterclips

Insérez le couvercle supérieur sur le refroidisseur, fixez le ventilateur avec des clips de ventilateur

쿨러에 다시 상단 커버를 삽입하고 팬 클립으로 팬 고정

将顶盖重新装回散热器，用风扇夹固定风扇

Step7



Connect fan cables to CPU_FAN socket

Schließen Sie die Lüfter- Kabel an die CPU_FAN-Buchse an

Connectez le ventilateur et les câbles à la prise CPU_FAN

팬 전원 코드를 마더 보드의 팬 소켓에 연결합니다

将风扇 电缆连接到CPU_FAN插槽

HX6210

