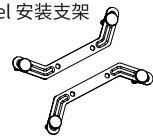
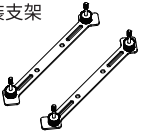
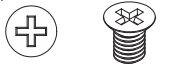


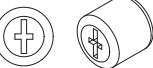

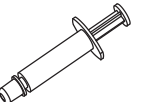


HP400S

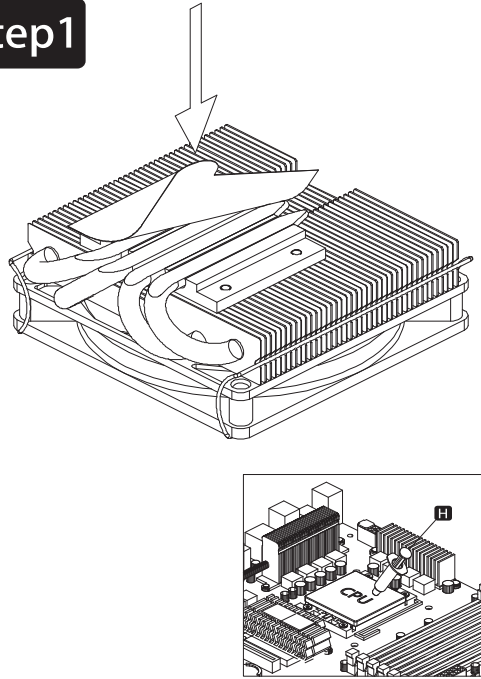
User's Manual

Chapter 1 - Part List

<p>A Intel mounting brackets Intel-Montagehalterungen Supports de montage Intel Intel 장착 브래킷 Intel Soportes de montaje Intel 安装支架 *2</p> 	<p>B AMD mounting brackets AMD-Montagehalterungen Supports de montage AMD AMD 장착 브래킷 AMD Soportes de montaje AMD 安装支架 *2</p> 
<p>C Mounting bracket screws Schrauben der Montagehalterung Vis du support de montage 마운팅 브래킷 나사 Tornillo de fijación de hebilla 扣具固定螺丝 *4</p> 	<p>D Back panel fixing nut black-INTEL Befestigungsmutter auf der Rückseite schwarz-INTEL écrou de fixation pour plaque arrière noir-INTEL 후면 패널 고정 너트 블랙-INTEL Tuerca negra-INTEL 背板固定螺母黑色-英特尔 *4</p> 
<p>E EVA washer EVA-Unterlegscheibe Rondelle EVA Rondelle EVA Junta de EVA EVA垫圈 *4</p> 	<p>F Hex Socket Steckschlüssel Douille hexagonale 육각 소켓 Cabeza hexagonal 内六角套头 *1</p> 
<p>G Back panel fixing nut black-AMD Befestigungsmutter auf der Rückseite schwarz-AMD écrou de fixation pour plaque arrière noir-AMD 후면 패널 고정 너트 블랙-AMD Tuerca de plata-AMD 背板固定螺母银色-AMD *4</p> 	<p>H Thermal grease Wärmeleitpaste Pâte thermique 열 그리스 Pasta térmica 导热膏 *1</p> 

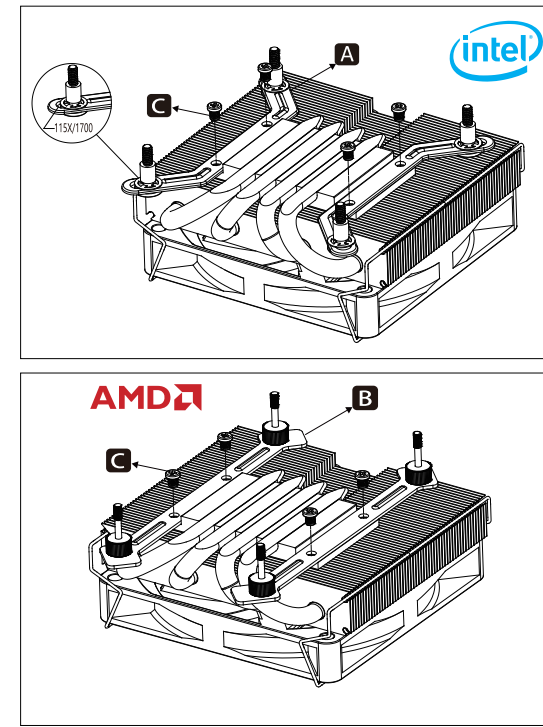
Chapter 2 - Installation

Step1



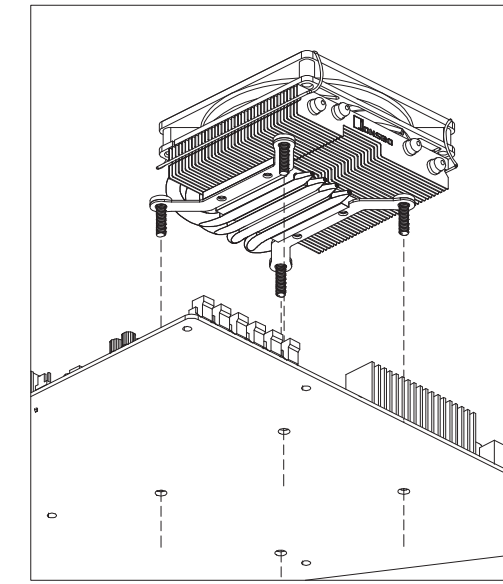
Applying thermal paste on CPU/ Remove the protection film
Auftragen von Wärmeleitpaste auf die CPU/ Entfernen Sie die Schutzfolie
Application de pâte thermique sur CPU/Retirer le film de protection
CPU에 써멀 페이스트 도포/보호필름 제거
Aplicar pasta térmica a la CPU / Quitar la película protectora en CPU
在 CPU 上涂导热膏/去除保护膜

Step2



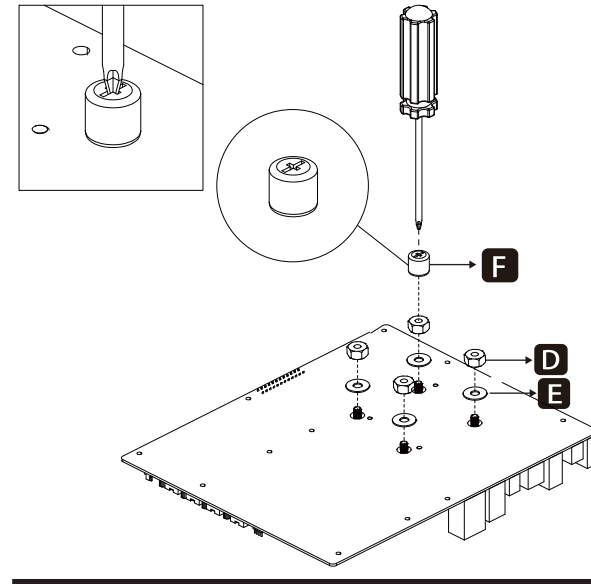
Installing the Intel / AMD bracket
Installieren der Intel / AMD-Halterung
Installation du bracket Intel / AMD
Intel 설치 / AMD 지지대
Instale el soporte INTEL / AMD
安装Intel / AMD支架

Step3



Align the screws with the mounting holes on the motherboard / insert into the Motherboard
Richten Sie die Schrauben an den Befestigungslöchern des Motherboards aus / setzen Sie es in das Motherboard ein
Alignez les vis avec les trous de montage sur la carte mère/insérez dans la carte mère
나사를 마더보드의 장착 구멍에 맞추고 마더보드에 삽입합니다
Ajuste la barra de la hebilla en la posición correcta del orificio / insertar en la placa base
扣具条调整至正确孔位/穿过主板

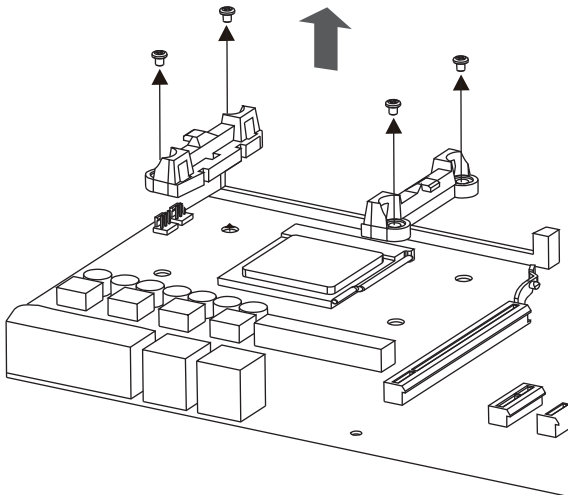
Step4



Install the gasket and screw on the fixing nut, Tighten diagonally / insert into the Motherboard
Installieren Sie die Dichtung und schrauben Sie auf die Befestigungsmutter Schrag und allmählich mit der Sechseckbuchse festziehen
Installer le joint et visser l'écrou de retenue, Serrer progressivement en diagonale avec la douille hexagonale
개스킷을 장착하고 고정 너트를 조입니다, 내육각 콘돔으로 대각으로 점차 조입니다
Instale la junta, controle la tuerca fija y apriétela gradualmente en diagonal con el hexágono interior
装上垫片, 拧上固定螺母, 用内六角套筒对角逐步拧紧

Step5

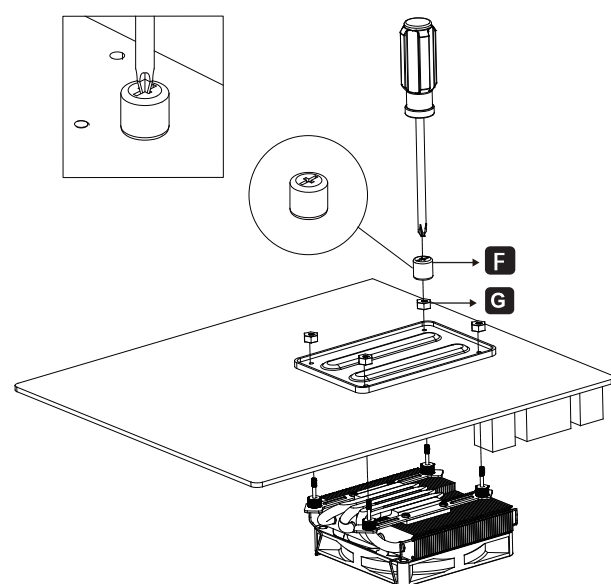
AMD4-1



Removing the AMD fixed heat dissipation plastic bracket
Entfernen der AMD festen Wärmeableitung Kunststoffhalterung
Retrait du support fixe en plastique dissipateur de chaleur AMD
AMD 고정 냉각 플라스틱 브래킷 분리
Retire el soporte de plástico de enfriamiento fijo de AMD
卸下AMD固定散热塑胶支架

Step5

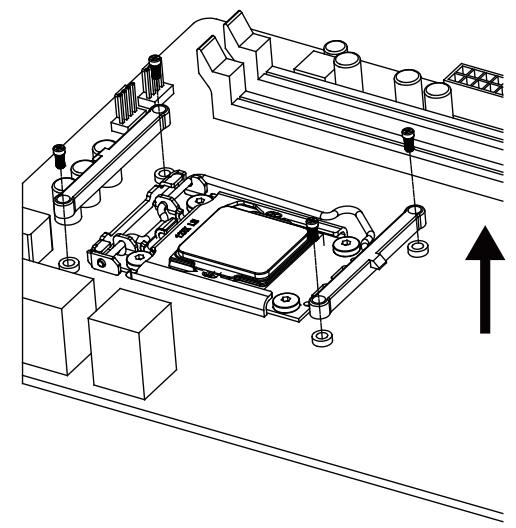
AMD4-2



Install the back plate/screw on the hexagon nut/tighten with a socket
Die Rückplatte/Schraube auf die Sechskantmutter montieren/ mit einer Buchse festziehen
Installer la plaque arrière / visser l'écrou hexagonal / serrer avec le manchon
후면 패널 장착 / 육각 너트 조임 / 올가미로 조임
Instale el plano posterior / Atornille la tuerca hexagonal / Apriete con casquillo
装上背板/拧上六角螺母/用套筒拧紧

Step6

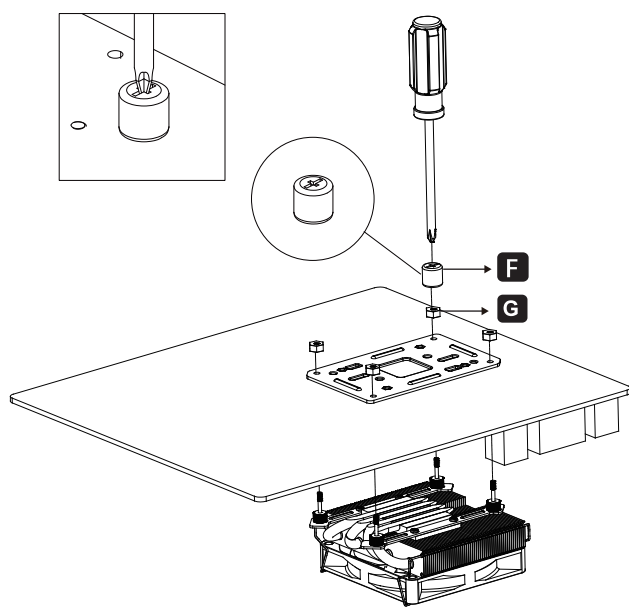
AMD5-1



Removing the AM5 fixing bracket
Entfernen der AM5 Befestigungsbügel
Retirer le support de fixation am5
AM5 장착 브래킷 분리
Retire el soporte de fijación AM5
卸下AM5固定支架

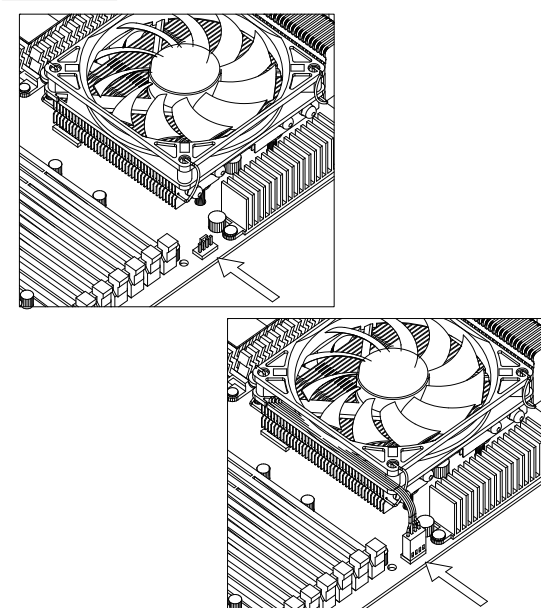
Step6

AMD5-2



Screw on the nut/tighten with a socket
Schrauben Sie die Mutter/mit einer Buchse fest
Visser l'écrou / serrer avec le manchon
너트를 죄다 / 올가미로 조이다
Atornille la tuerca / Apriete con casquillo
拧上螺母 / 用套筒拧紧

Step7



Connect the fan connector to the CPU_FAN socket on the motherboard
Verbinden Sie den Lüfteranschluss mit der CPU_FAN-Buchse auf dem Motherboard
Connectez le connecteur du ventilateur au socket CPU_FAN de la carte mère
팬 커넥터를 마더보드의 CPU_FAN 소켓에 연결합니다
Conecte la interfaz del ventilador al zócalo CPU-FAN
将风扇接口连接至CPU_FAN插座

HP400S