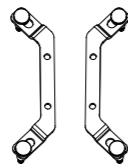
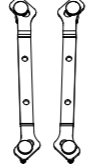



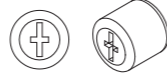


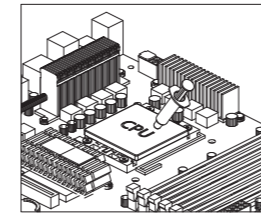
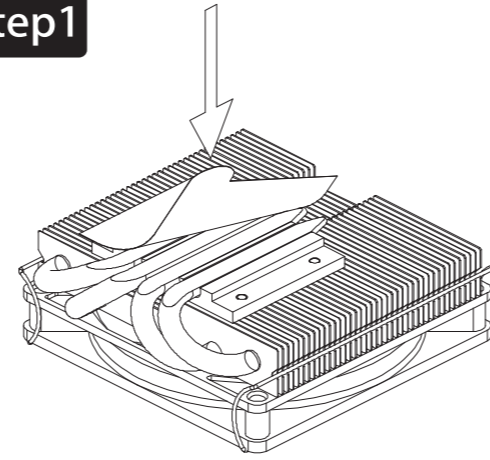


# HP400S

## User's Manual

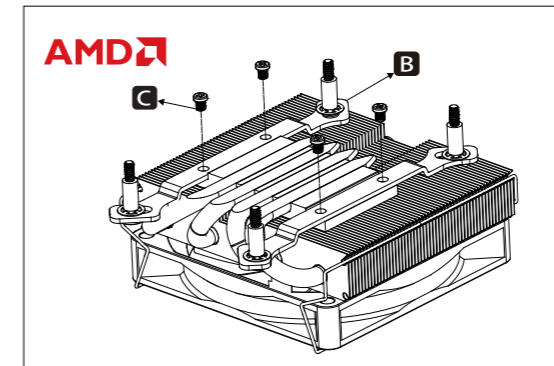
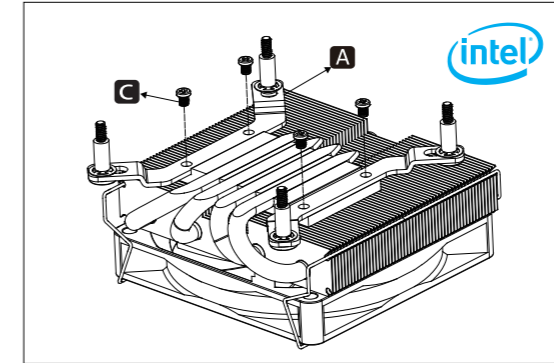
<p><b>A</b> Intel mounting brackets Intel-Montagehalterungen Supports de montage Intel Intel장착 브래킷 Intel 安装支架 *2</p> 	<p><b>B</b> AMD mounting brackets AMD-Montagehalterungen Supports de montage AMD AMD장착 브래킷 AMD 安装支架 *2</p> 
<p><b>C</b> Mounting bracket screws Schrauben der Montagehalterung Vis du support de montage 마운팅 브래킷 나사 扣具固定螺丝 *4</p> 	<p><b>D</b> Mounting Nut Befestigungsmutter Écrou de montage 장착 너트 背板固定螺母 *4</p> 
<p><b>E</b> EVA washer EVA-Unterlegscheibe Rondelle EVA Rondelle EVA EVA垫圈 *4</p> 	<p><b>F</b> Hex Socket Steckschlüssel Douille hexagonale 육각 소켓 内六角套头 *1</p> 

Step1

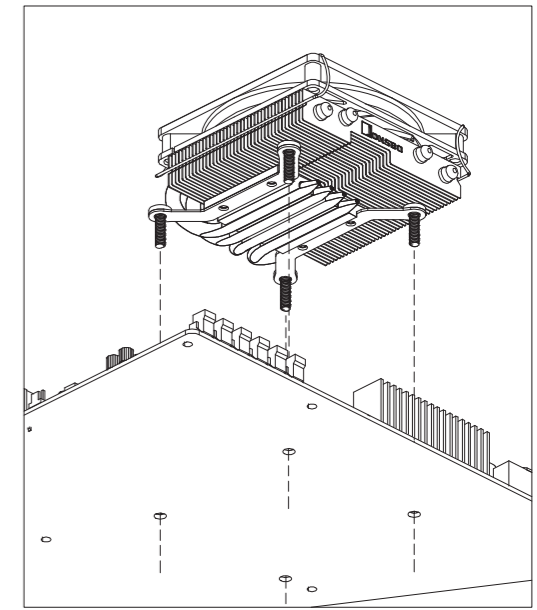


Applying thermal paste on CPU/ Remove the protection film  
Auftragen von Wärmeleitpaste auf die CPU/ Entfernen Sie die Schutzfolie  
Application de pâte thermique sur CPU/Retirer le film de protection  
CPU에 써멀 페이스트 도포/보호필름 제거  
在 CPU 上涂导热膏/去除保护膜

Step2

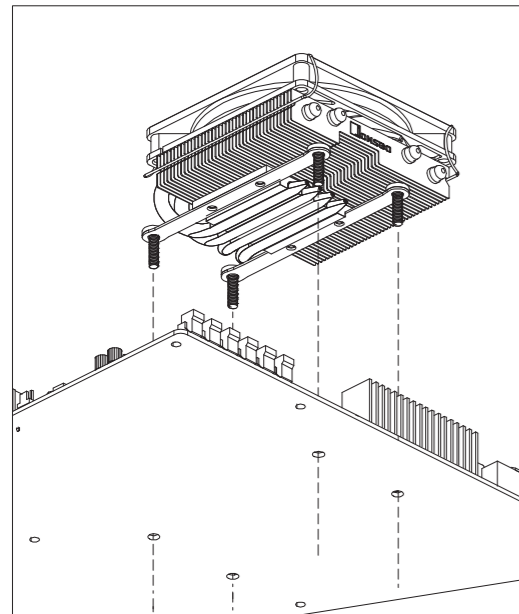


Installing the Intel / AMD bracket  
Installieren der Intel / AMD-Halterung  
Installation du bracket Intel / AMD  
Intel 설치 / AMD 지지대  
安装Intel / AMD支架



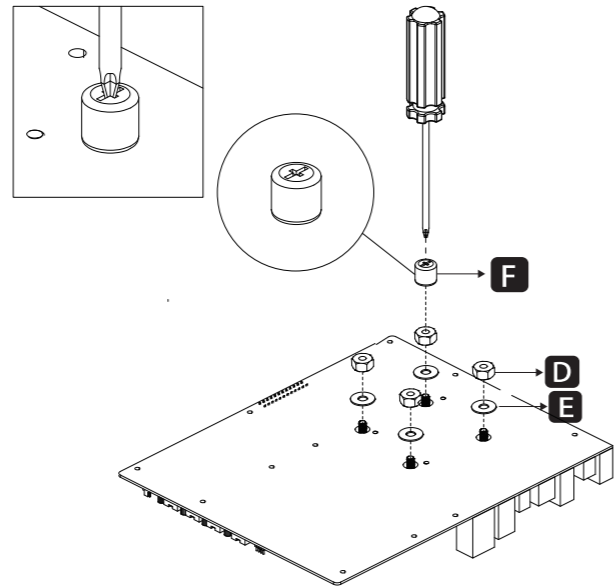
Align the screws with the mounting holes on the motherboard / insert into the Motherboard  
Richten Sie die Schrauben an den Befestigungslöchern des Motherboards aus / setzen Sie es in das Motherboard ein  
Alignez les vis avec les trous de montage sur la carte mère/insérez dans la carte mère  
나사를 마더보드의 장착 구멍에 맞추고 마더보드에 삽입합니다.  
扣具条调整至正确孔位/穿过主板

Step3-1



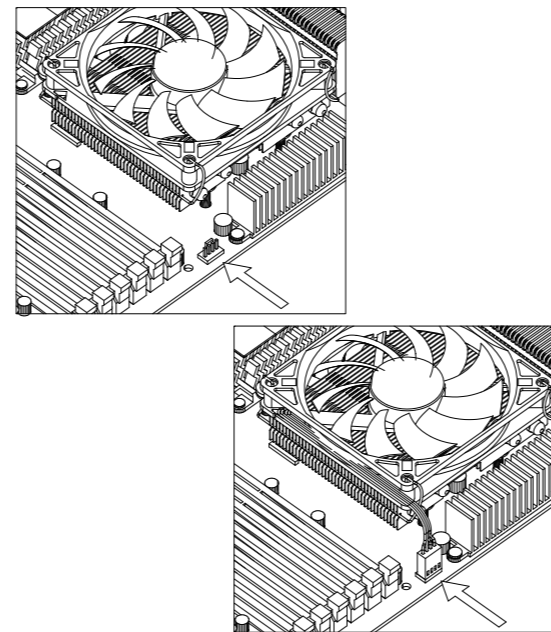
Align the screws with the mounting holes on the motherboard / insert into the Motherboard  
Richten Sie die Schrauben an den Befestigungslöchern des Motherboards aus / setzen Sie es in das Motherboard ein  
Alignez les vis avec les trous de montage sur la carte mère/insérez dans la carte mère  
나사를 마더보드의 장착 구멍에 맞추고 마더보드에 삽입합니다.  
扣具条调整至正确孔位/穿过主板

Step4



Install the gasket and screw on the fixing nut, Tighten diagonally and gradually with the hexagon socket  
Installieren Sie die Dichtung und schrauben Sie auf die Befestigungsmutter Schrag und allmählich mit der Sechseckbuchse festziehen  
Installer le joint et visser l'écrou de retenue, Serrer progressivement en diagonale avec la douille hexagonale  
개스킷을 장착하고 고정 너트를 조입니다. 내육각 콘돔 으로 대각 으로 점차 조이다  
装上垫片, 拧上固定螺母, 用内六角套筒对角逐步拧紧

Step5



Connect the fan connector to the CPU\_FAN socket on the motherboard  
Verbinden Sie den Lüfteranschluss mit der CPU\_FAN-Buchse auf dem Motherboard  
Connectez le connecteur du ventilateur au socket CPU\_FAN de la carte mère  
팬 커넥터를 마더보드의 CPU\_FAN 소켓에 연결합니다.  
将风扇接口连接至CPU\_FAN插座

# HP400S