

# User Guide

用户指南 / Mode d'emploi / Benutzerhandbuch /  
Guía del usuario / 사용자 설명서



# D34 Tech Specs

## KEY SPECS

### DIMENSIONS (with feet/without protrusions):

338.5mm x 288.9mm x 366mm (depth/width/height)

**Motherboard Support:** Mini-ITX / Micro-ATX,  
compatible with back-connect design

**Expansion Slots:** 4

## COMPATIBILITY & CLEARANCE

**CPU Air Cooler Clearance:** Up to 165mm

**Radiator Clearance:** Top, up to 240 / 280

**GPU Clearance:** Up to 333mm

**PSU Clearance:** ATX PS2

## FRONT I/O PORTS

**USB 3.2 Gen 1 Type-A:** 2

**USB 3.2 Gen 2 Type-C:** 1

**Headset Audio Jack:** 1

## DRIVE BAYS

**2.5":** Up to 2 (shared with the 1 x 3.5" mounts)

**3.5":** Up to 2

## FAN SUPPORT

**Top:** 2 x 120mm / 2 x 140mm

**Rear:** 1 x 120mm

**Bottom:** 2 x 120mm / 2 x 140mm

# D34 技术规格

## 主要规格

**机箱尺寸 (含脚座/不含额外突起物) :**

338.5mm x 288.9mm x 366mm (深/宽/高)

**主板支持:**

Mini-ITX / Micro-ATX , 兼容背插型主板

**扩展槽位:** 4

## 兼容性规格

**CPU风冷散热器:** 限高165mm

**CPU水冷散热器:** 顶部, 240 / 280 规格冷排;

**GPU 兼容尺寸:** 限长333mm

**电源兼容:** ATX PS2

## 前置I/O接口

**USB 3.2 Gen 1 Type-A:** 2

**USB 3.2 Gen 2 Type-C:** 1

**耳机&麦克风复合音频口:** 1

## 驱动器位

**2.5英寸:** 至多2个 (与1个3.5英寸安装位共用)

**3.5英寸:** 至多2个

## 风扇支持

**顶部:** 2 x 120mm / 2 x 140mm

**后部:** 1 x 120mm

**底部:** 2 x 120mm / 2 x 140mm

# Contents / 目录 /

Contenu / Inhalt / Contenido / 내용물


---

<b>0</b>	<b>Parts List / 配件清单 /</b> Liste des pièces / Liste der Einzelteile / Lista de partes / 부품 목록	2
<b>1</b>	<b>Pre-Installation Preparations / 安装前准备 /</b> Préparations préalables à l'installation / Vorbereitungen vor der Installation / Preparativos previos a la instalación / 설치 전 준비	3~5
<b>2</b>	<b>Motherboard Installation / 安装主板 /</b> Installation de la carte mère / Motherboard-Installation / Instalación de la placa base / 마더보드 설치	6
<b>3</b>	<b>Cooling System Support / 散热系统支持</b> Prise en charge du système de refroidissement / Unterstützung des Kühlsystems / Soporte del sistema de refrigeración / 냉각 시스템 지원	7~11
<b>4</b>	<b>Power Supply Installation / 安装电源 /</b> Installation de l'alimentation électrique / Installation der Stromversorgung / Instalación de fuente de alimentación / 전원 공급 장치 설치	12
<b>5</b>	<b>2.5-inch SSD Installation / 安装2.5英寸SSD /</b> Installation d'un SSD de 2,5 pouces / 2,5-Zoll-SSD-Installation / Instalación de SSD de 2,5 pulgadas / 2.5인치 SSD 설치	13~14
<b>6</b>	<b>3.5-inch HDD Installation / 安装3.5英寸HDD /</b> Installation d'un disque dur de 3,5 pouces / 3,5-Zoll-Festplatteninstallation / Instalación de disco duro de 3,5 pulgadas / 3.5인치 HDD 설치	15~16
<b>7</b>	<b>Graphics Card Installation / 安装显卡 /</b> Installation de la carte graphique / Grafikkarteninstallation / Instalación de tarjeta gráfica / 그래픽 카드 설치	17~18
<b>8</b>	<b>Finishing the Installation / 结束安装 /</b> Terminer l'installation / Abschluss der Installation / Terminando la instalación / 설치 마무리	19~20

# Parts List / 配件清单

Liste des pieces / Liste der Einzelteile / Lista de partes / 부품 목록

## 1 Screws / 螺丝


**A**  ×20 MB / PSU Screws / HDD Screws / 主板 / 电源螺丝 / HDD螺丝

---


**B**  ×8 SSD Screws / SSD螺丝

---

## 2 Spare Parts / 备用件

**C**  ×1 Graphics Card Support Bracket Pad / 显卡支架垫片


---

**D**  ×2 Motherboard Standoff / 主板铜柱


---

**E**  ×1 Motherboard Post Installation Aid Sleeve / 安装铜柱辅助套筒

---

**F**  ×2 Spare Screws / 备用螺丝

---

**G**  ×10 Cable Ties / 束线带

---

**H**  ×2 Spare Clip / 备用铆钉卡扣

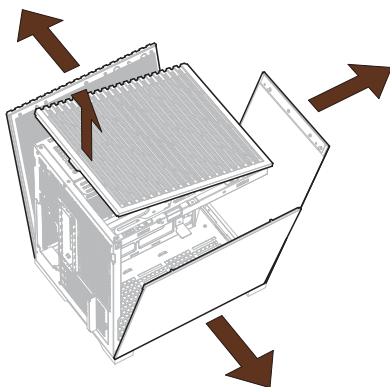
---

# 1 Pre-Installation Preparations / 安装前准备

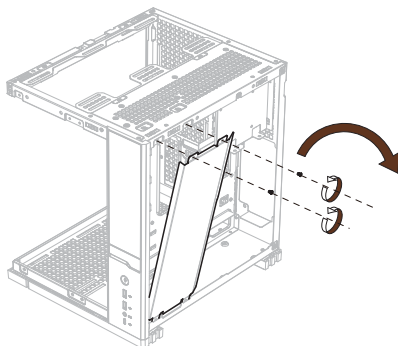
Préparations préalables à l'installation / Vorbereitungen vor der Installation /  
Preparativos previos a la instalación / 설치 전 준비



- 1.1 Remove the side panel / 移除侧板 /**  
Retirer le panneau latéral / Seitenteil entfernen /  
Retirar el panel lateral / 사이드 패널 제거

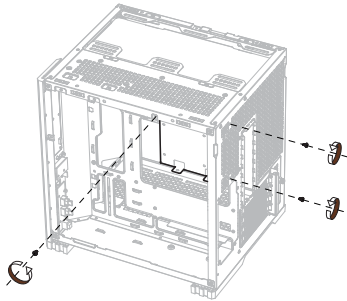


- 1.2 Remove the cable management bracket / 移除理线挡板 /**  
Retirer le support de gestion des câbles / Entfernen Sie die Kabelmanagementhalterung /  
Retirar el soporte de gestión de cables / 케이블 관리 브라켓 제거

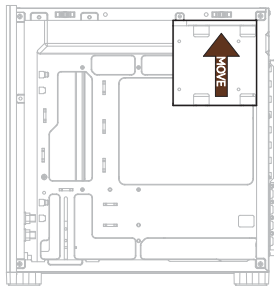




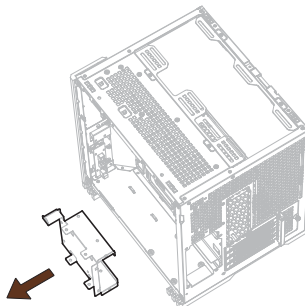
### 1.3 Remove the hard drive bay / 移除硬盘仓 / Retirer le baie de disque dur / Festplatteneinbauschacht entfernen / Retirar la bahía de unidad de disco duro / 하드 드라이브 베이 제거



1.3.1



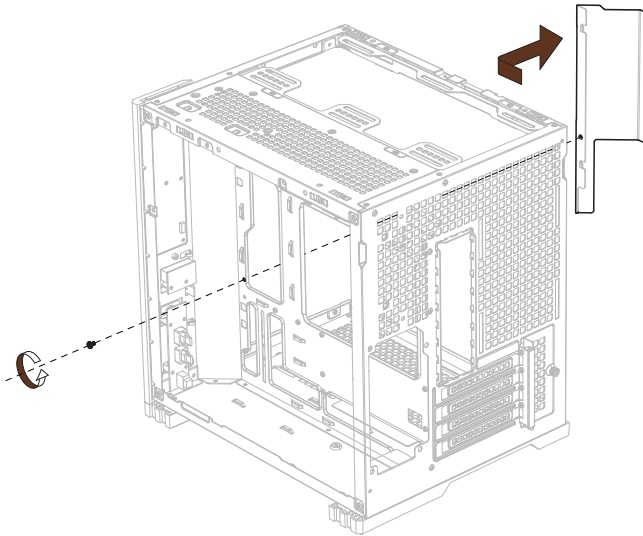
1.3.2



1.3.3



**1.4** Remove the cable management bracket / 移除理线挡板 /  
Retirer le support de gestion des câbles / Entfernen Sie die Kabelmanagementhalterung /  
Retirar el soporte de gestión de cables / 케이블 관리 브라켓 제거

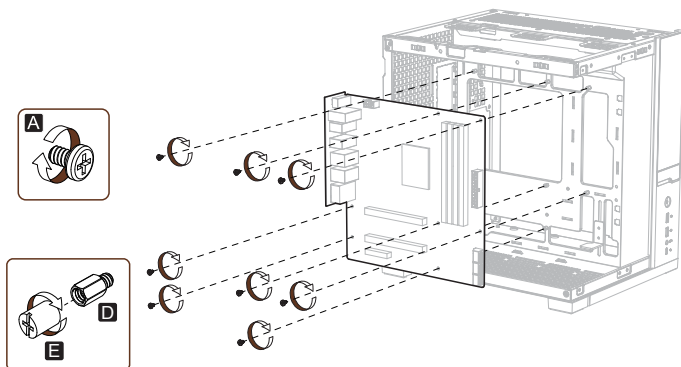


## 2 Motherboard Installation / 安装主板

Installation de la carte mère / Motherboard-Installation /  
Instalación de la placa base / 마더보드 설치

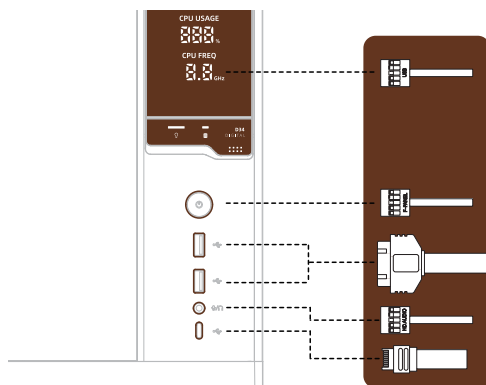


### 2.1



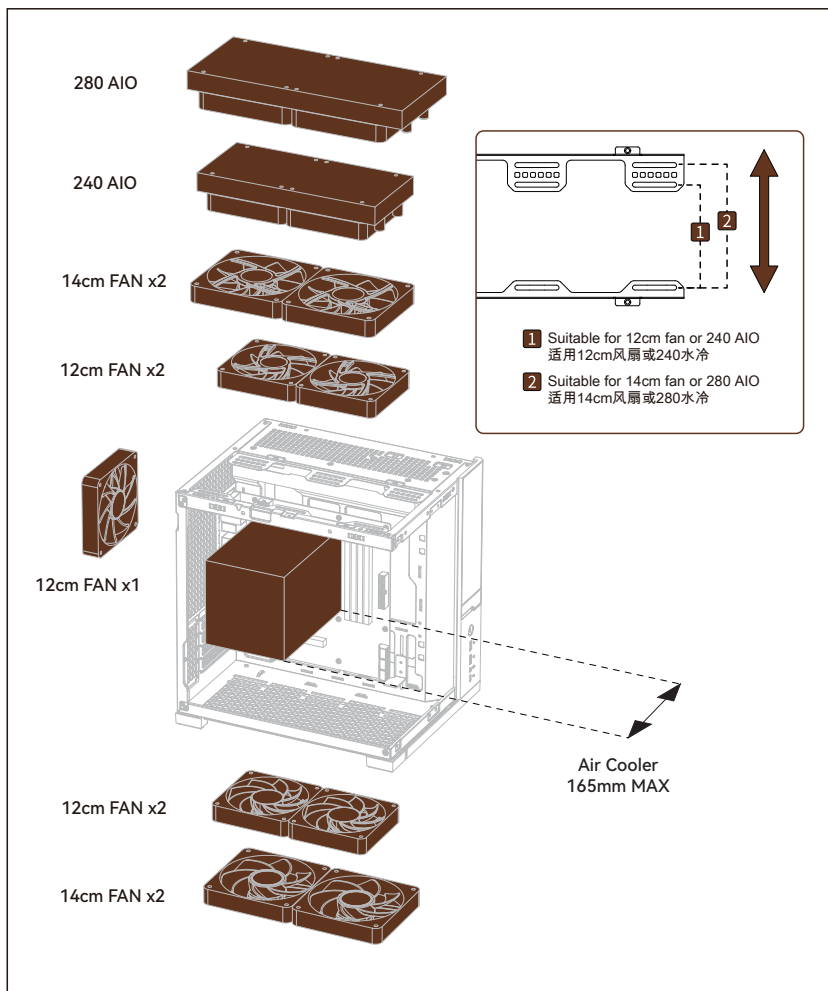
### 2.2 Connect Front Panel I/O Connectors / 连接前面板I/O插头 /

Connecter les connecteurs d'E/S du panneau avant /  
Schließen Sie die I/O-Anschlüsse an der Vorderseite an /  
Conecte los conectores de E/S del panel frontal / 전면 패널 I/O 커넥터 연결



### 3 Cooling System Support / 散热系统支持

Prise en charge du système de refroidissement / Unterstützung des Kühlsystems /  
Soporte del sistema de refrigeración / 냉각 시스템 지원



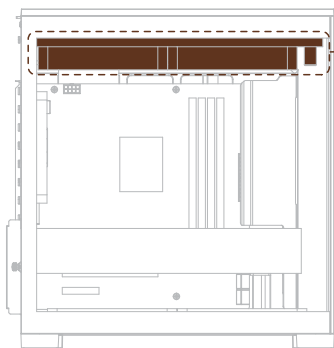
**The top bracket can be switched between a high position and a low position / 顶部支架可切换高位或低位模式 /**

Le support supérieur peut être positionné en place haute ou basse /

Die obere Halterung kann in einer hohen oder tiefen Position befestigt werden /

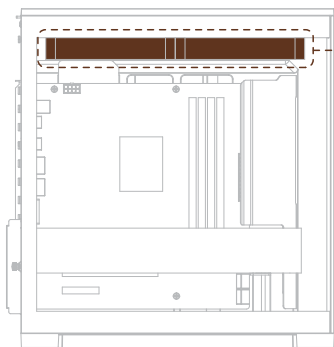
El soporte superior se puede cambiar entre la posición alta y la baja /

상단 브래킷은 상단/하단 위치로 전환 가능합니다



High Position Mode: Recommended for AIO installation (Factory Default)  
高位模式：适合安装AIO（出厂默认）

▲ High Position Mode / 高位模式

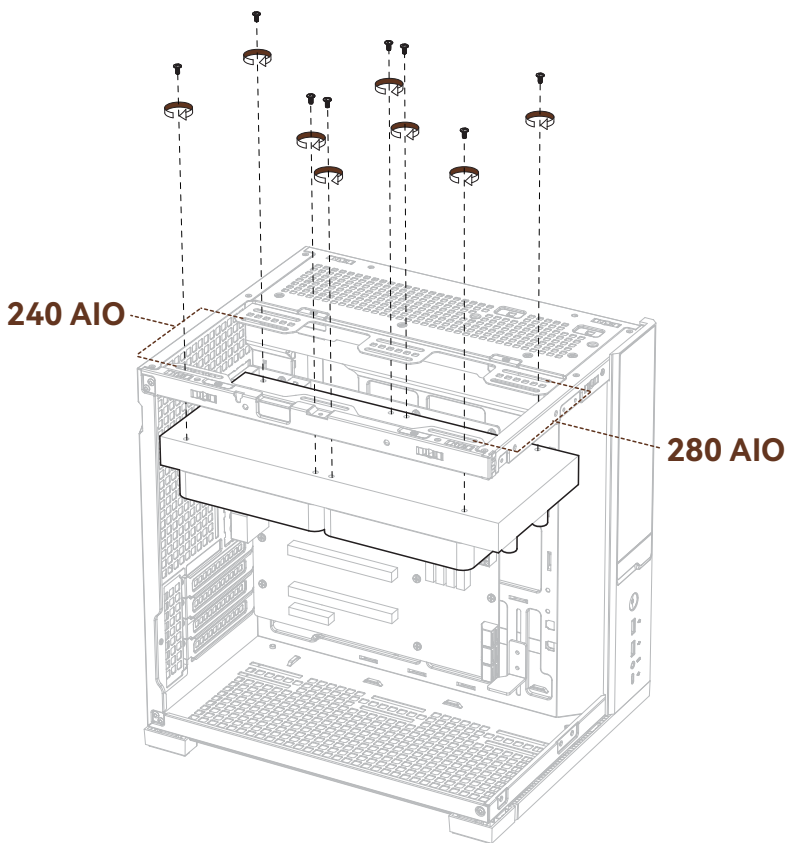


Low Position Mode: Suitable for fan installation  
低位模式：适合安装风扇

▲ Low Position Mode / 低位模式



### 3.1 Install water cooling / 安裝水冷 / Installer le refroidissement liquide / Wasserkühlung einbauen / Instalar la refrigeración líquida / 수냉식 설치하기





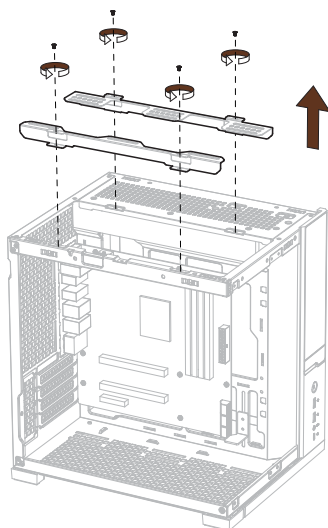
### 3.2 Switch the bracket to the low position and install the top fan / 将支架切换为低位模式，安装顶部风扇 /

Placez le support en position basse et installez le ventilateur supérieur /

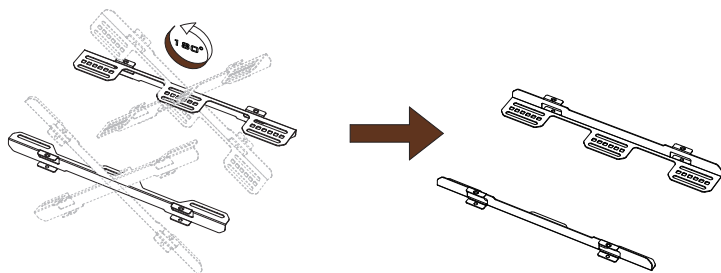
Stellen Sie die Halterung auf die niedrige Position um und installieren Sie den oberen Lüfter /

Cambie el soporte a la posición baja e instale el ventilador superior /

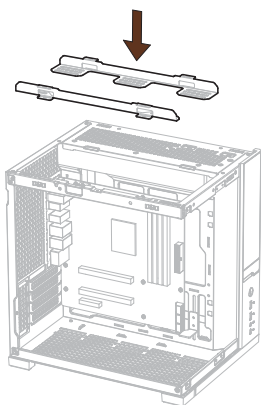
브래킷을 낮은 위치로 전환하고 상단 팬을 설치하십시오



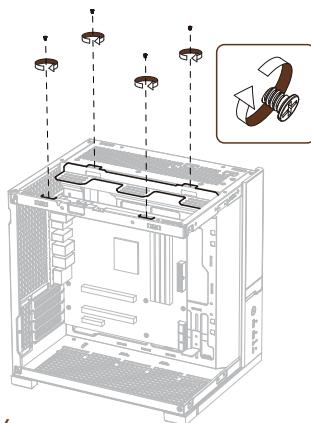
#### 3.2.1



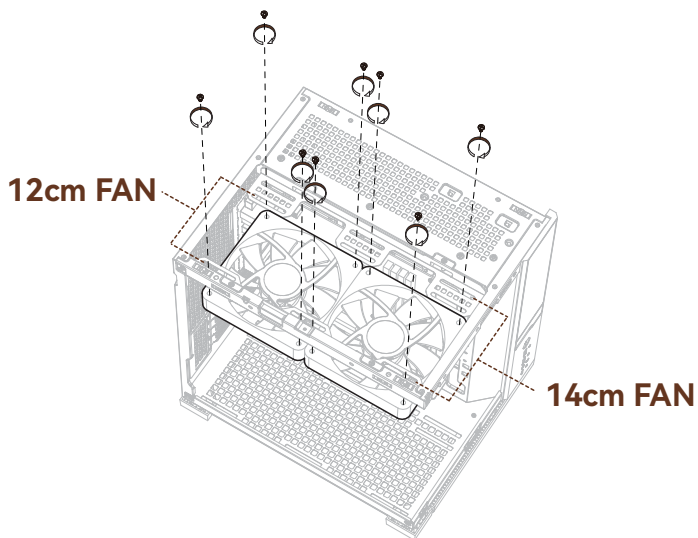
#### 3.2.2



3.2.3



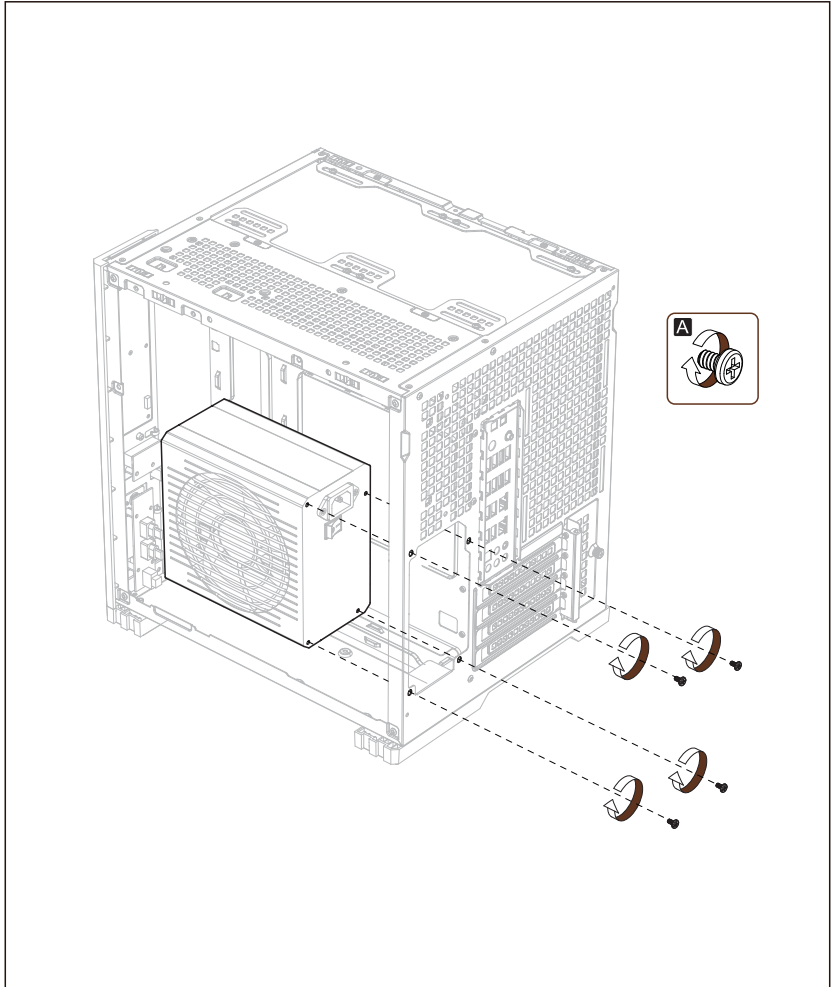
3.2.4



3.2.5

## 4 Power Supply Installation / 安装电源

Installation de l'alimentation électrique / Installation der Stromversorgung /  
Instalación de fuente de alimentación / 전원 공급 장치 설치



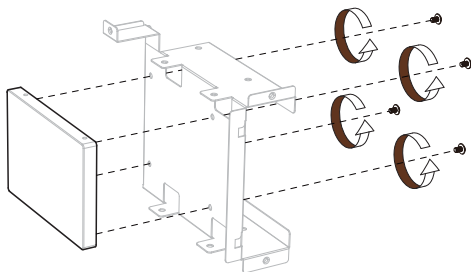
## 5 2.5-inch SSD Installation / 安装2.5英寸SSD

Installation d'un SSD de 2,5 pouces / 2,5-Zoll-SSD-Installation /  
Instalación de SSD de 2,5 pulgadas / 2.5인치 SSD 설치

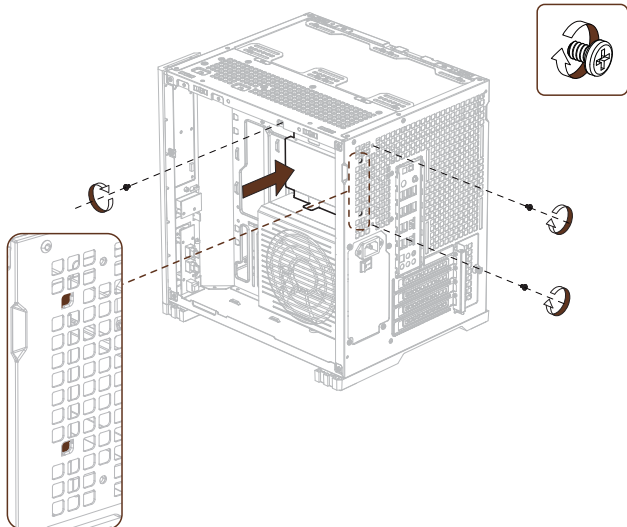
B



### 5.1

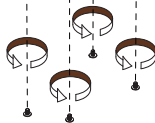
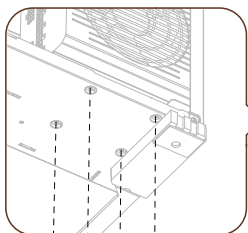
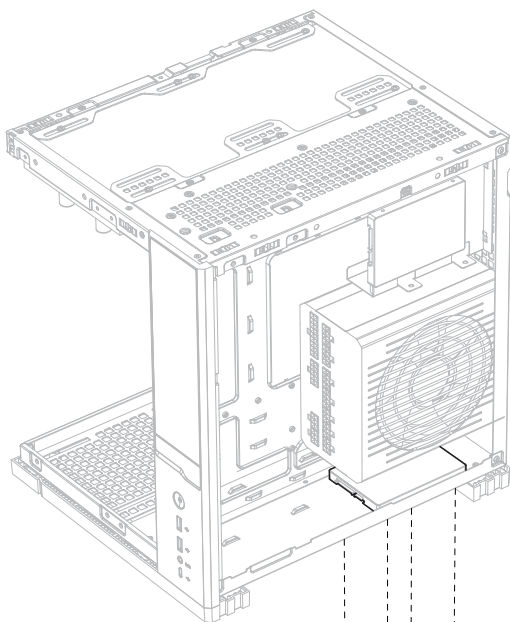


### 5.2



**B**

# 5.3

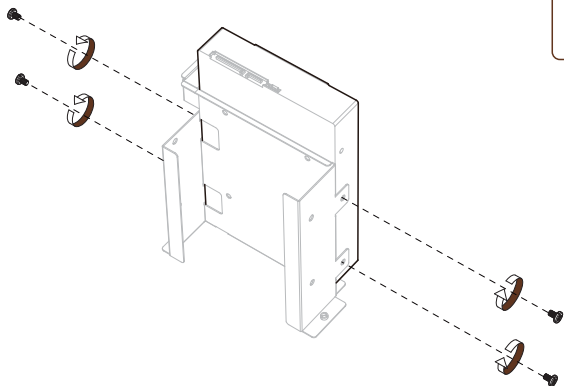


## 6 3.5-inch HDD Installation / 安装3.5英寸HDD

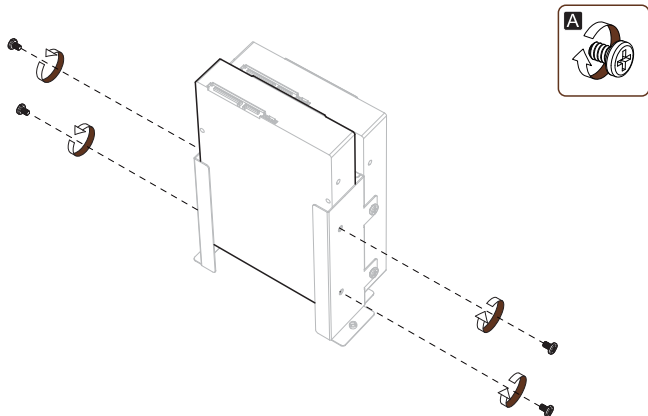
Installation d'un disque dur de 3,5 pouces / 3,5-Zoll-Festplatteninstallation /  
Instalación de disco duro de 3,5 pulgadas / 3.5인치 HDD 설치



### 6.1



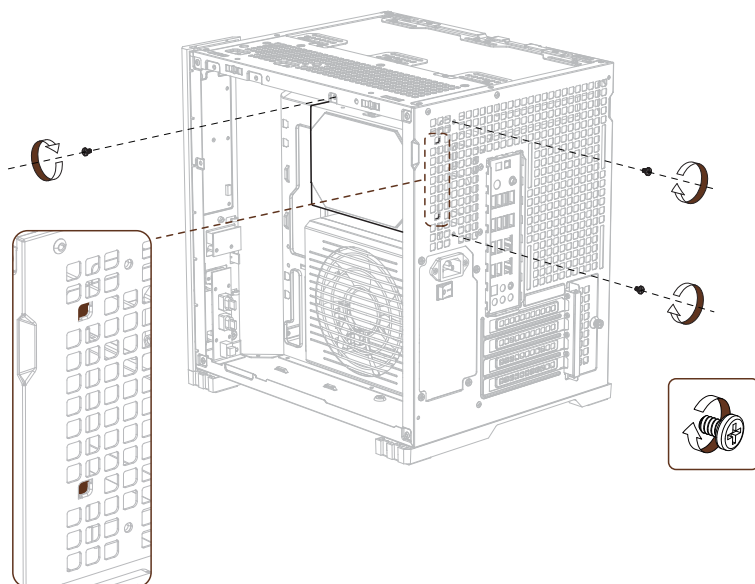
#### 6.1.1



#### 6.1.2



## 6.2



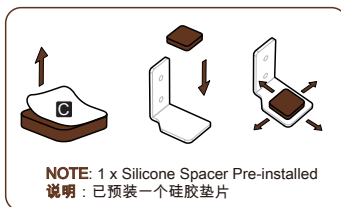
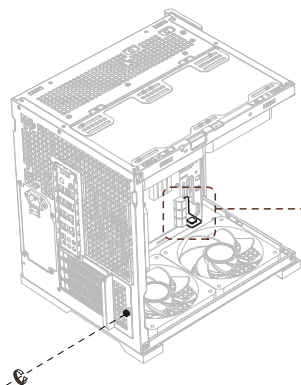
# 7 Graphics Card Installation / 安装显卡

Installation de la carte graphique / Grafikkarteninstallation /  
Instalación de tarjeta gráfica / 그래픽 카드 설치

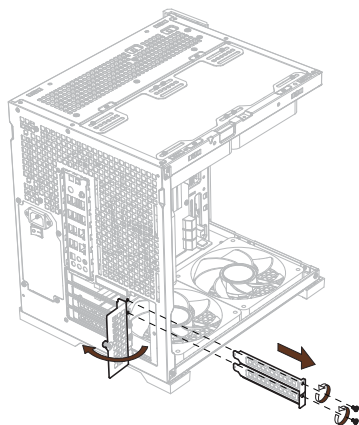
C



## 7.1



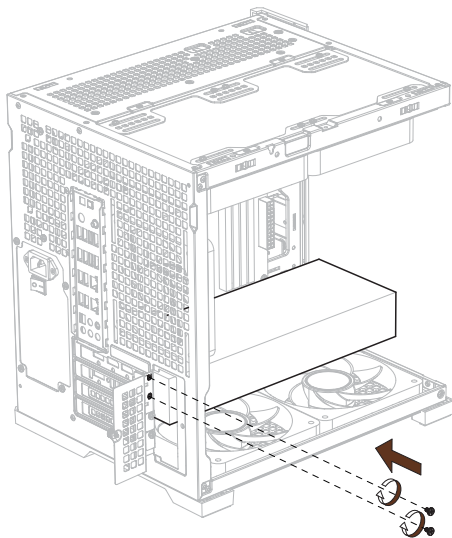
### 7.1.1



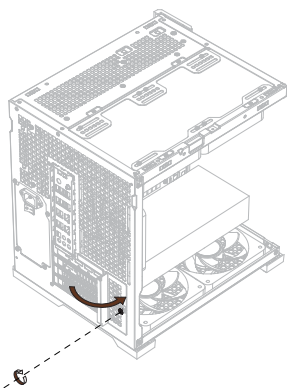
### 7.1.2



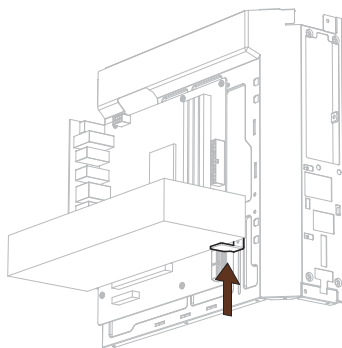
## 7.2



## 7.3



## 7.4

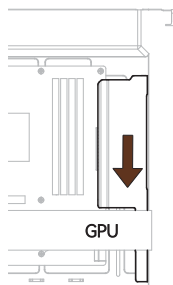
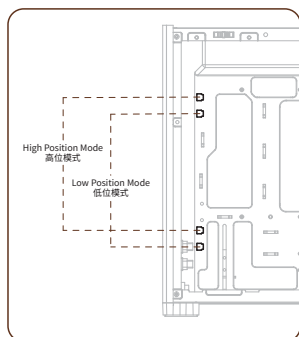


# 8 Finishing the Installation / 结束安装

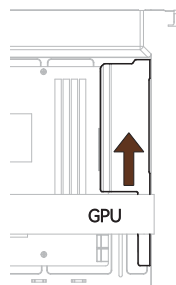
Terminer l'installation / Abschluss der Installation /  
Terminando la instalación / 설치 마무리



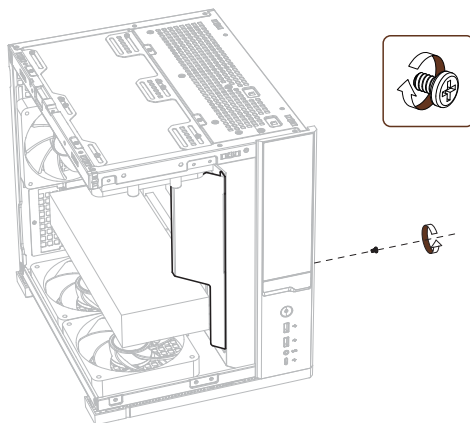
## 8.1 Reinstall various panels/plates / 装回各种板件 / Réinstaller les divers panneaux / Verschiedene Bleche wieder einbauen / Reinstalar los diversos paneles / 다양한 패널 다시 장착

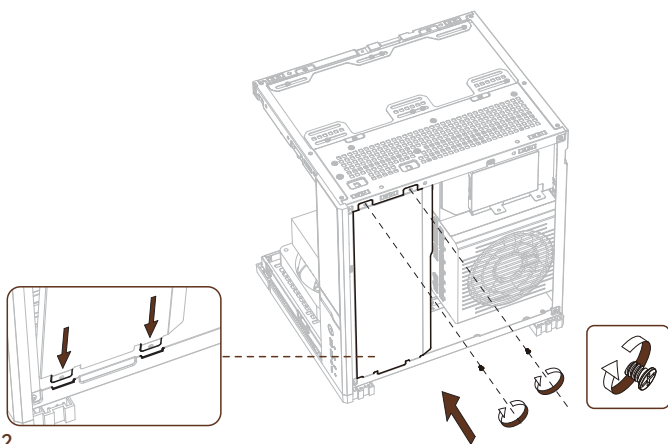


Low Position Mode  
低位模式



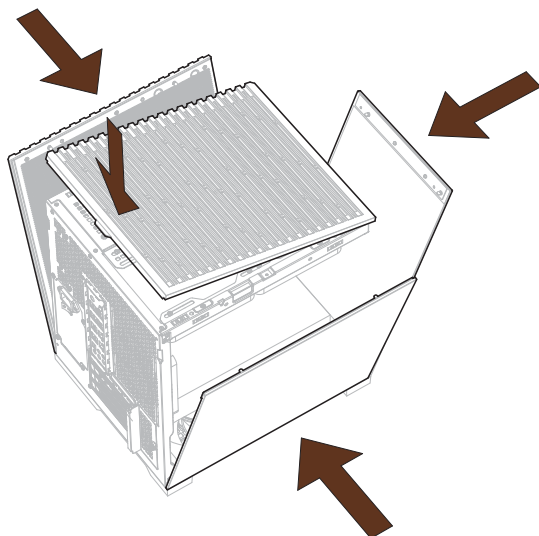
High Position Mode  
高位模式





8.1.2

## 8.2





**Dongguan Sibositong Industrial Co.,Ltd.**

No.5, Xinglong Lu, Sanzhong Village, Qingxi Town, Dongguan City,  
Guangdong Province, 523651, China

[www.jonsbo.com](http://www.jonsbo.com)