

## Package Content - Lieferumfang - Contenu de L'emballage - 패키지 내용 - Contenido del paquete - 包装内容

Image	Q'ty	Used for - benutzt für - utilisé pour - 용도 - Uso - 用途
	17	Screw - PSU, MB, HDD / Schraube - Netzteil, MB, HDD / Vis - PSU, MB/ 나사 - PSU, MB, HDD / Tornillos: para la fuente de alimentación, la placa base y el disco duro / 螺丝- 电源, 主板, HDD
	17	Washer / Unterlegscheibe / Machine à laver / 세탁기 / Arandelas de tornillo / 螺丝垫片
	8	Screw - SSD / Schraube - SSD / Vis - SSD / 나사 - SSD / Cables en espiral: para el SSD / 螺旋-SSD(M3)
	1	HEX wrench socket / HEX-Steckschlüssel / Douille pour clé HEX / 육각 렌치 소켓 / Zócalo hexagonal / 六角套筒
	1	Standoff / Abstand / Impasse / 대치 상태 / Pilar de cobre / 铜柱
	1	Cable tie/Velcro / Kabelbinder/Klettverschluss / Attache-câble/Velcro / 케이블 타이/벨크로 / Cinta de velcro / 魔术贴扎带
	5	Cable tie / Kabelbinder / Attache de câble / 케이블 타이 / Correas de sujeción / 束线带
	8	Fan Screw / Lüfterschraube / Vis du ventilateur / 팬 나사 / Tornillos para el ventilador / 风扇螺丝

## Connectors - Anschlüsse - Connecteurs - 커넥터 - Conector - 连接器

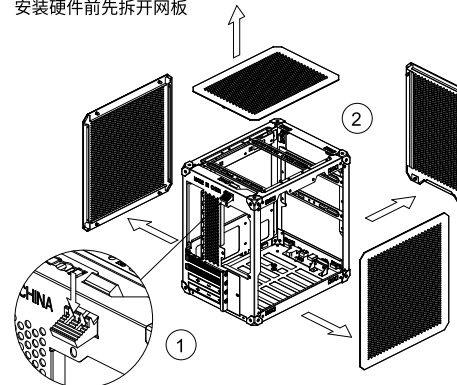
USB 3.0	HD AUDIO
<p>VBUS SSRX1+ SSRX1- GND SSRX2+ SSRX2- GND SSTX1+ SSTX1- GND D1+ D1- NC</p>	<p>PORT 1L PORT 1R PORT 2R SENCE_SEND PORT 2L AUG GND PRESENCE SENSE1_RETURN SENSE2_RETURN</p>
<b>F_PANEL</b>	
<p>CI- RES+ RES- HDD- HDD+</p>	<p>PW- PW+ P LED- P LED+</p>

## Parts Diagram - Teilediagramm - diagramme des pièces - 부품 다이어그램 - Dibujos de una sola pieza - 零件图

Parts	Parts
	1 Top Mesh Panel / Oberes Mesh-Panel / Panneau supérieur en maille / 상단 메쉬 패널 / Malla superior / 顶部网板
	2 Right Mesh Panel / Rechtes Mesh-Panel / Panneau de maillage droit / 오른쪽 메쉬 패널 / Panel de malla derecho / 右网板
	3 Left Mesh Panel / Linkes Mesh-Panel / Panneau de maille gauche / 왼쪽 메쉬 패널 / Panel de malla izquierdo / 左网板
	4 Front Mesh Panel / Front-Mesh-Panel / Panneau avant en maille / 전면 메쉬 패널 / Panel frontal / 前网板
	5 PCI slot Cover / Abdeckung des PCI-Steckplatzes / Couvercle de fente PCI / PCI 슬롯 커버 / Cubierta PCI / PCI盖
	6 PCI slot bracket / PCI-Slot-Blende / Support d'emplacement PCI / PCI 슬롯 브래킷 / Barra para tarjetas PCI-E / PCI-E卡条
	7 Main Chassis / Hauptchassis / Châssis principal / 메인 쉐시 / Cuerpo principal / 主体

## Installation Guide- Installationsanleitung - Guide d'installation - 설치 안내서 - Guía de instalación - 安装指南

**1** Disassemble the stencil before installing the hardware  
 Zerlegen Sie die Schablone, bevor Sie die Hardware installieren  
 Démontez le pochoir avant d'installer le matériel  
 하드웨어를 설치하기 전에 스텐실을 분해하십시오  
 Desmonte la plantilla antes de instalar el hardware  
 安装硬件前先拆开网板



1. Press the button on the rear panel of the chassis to open the top panel.  
 2. Push the side panel and front panel out of the inside of the case.

1. Drücken Sie die Taste auf der Rückseite des Gehäuses, um die obere Abdeckung zu öffnen.  
 2. Drücken Sie die Seitenabdeckung und die Frontabdeckung aus dem Inneren des Gehäuses heraus.

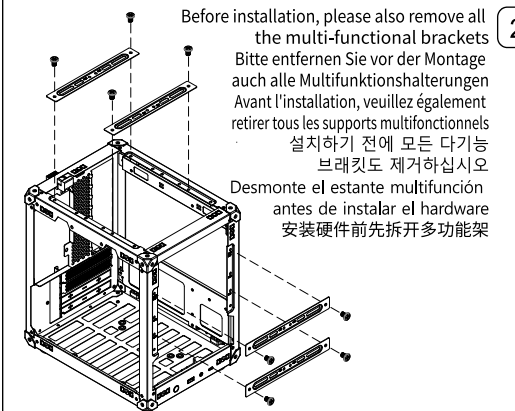
1. Appuyez sur le bouton situé sur le panneau arrière du châssis pour ouvrir le panneau supérieur.  
 2. Poussez le panneau latéral et le panneau avant hors de l'intérieur du châssis.

1. 쉐시 후면 패널의 버튼을 눌러 상단 패널을 엽니다.  
 2. 측면 패널과 전면 패널을 쉐시 내부에서 밀어냅니다.

1. Presione el botón en el panel posterior del chasis para abrir el panel de malla superior.  
 2. Retire el panel lateral y el panel frontal del interior del chasis.

1. 按下机箱后板按钮可打开顶部网板。  
 2. 从机箱内顶开侧板和前板。

**2** Remove the multi-functional brackets



Entfernen Sie die Multifunktionshalterungen

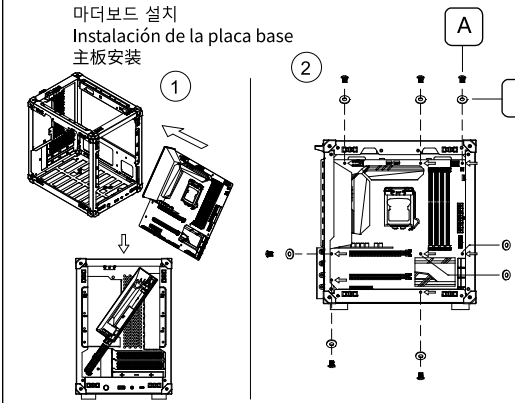
Retirez les supports multifonctionnels

다기능 브래킷 제거

Retire el estante multifunción

取下多功能架。

**3** Motherboard Installation  
 Motherboard-Installation  
 Installation de la carte mère  
 마더보드 설치  
 Instalación de la placa base  
 主板安装



Insert the MB diagonally through the front case into the case, secure with screws

MB schräg durch das vordere Gehäuse in das Gehäuse einsetzen, mit Schrauben sichern

Insérez le MB en diagonale à travers le boîtier avant dans le boîtier, fixez-le avec des vis

MB를 전면 케이스를 통해 대각선으로 케이스에 삽입하고 나사로 고정합니다.

La placa base se coloca en el chasis desde el panel oblicuamente y se bloquea con tornillos.

主板斜着由面板放入机箱内,用螺丝锁住。

**4** Motherboard Installation  
Motherboard-Installation  
Installation de la carte mère  
마더보드 설치  
instalación de tarjeta grafica  
显卡安装

1. Remove PCI slot cover, and PCI slot brackets
  2. Insert the graphics card to MB slot, secure with screw
1. Entfernen Sie die PCI-Steckplatzabdeckung und die PCI-Steckplatzhalterungen
2. Setzen Sie die Grafikkarte in den MB-Steckplatz ein und sichern Sie sie mit einer Schraube
1. Retirez le couvercle de l'emplacement PCI et les supports de l'emplacement PCI
2. Insérez la carte graphique dans l'emplacement MB, fixez-la avec une vis
1. PCI 슬롯 덮개 및 PCI 슬롯 브래킷 제거  
2. 그래픽 카드를 MB 슬롯에 삽입하고 나사로 고정합니다.
1. Retire la tapa PCI y la barra de la tarjeta PCI-E.  
2. Inserte la tarjeta gráfica en la ranura de la placa base y asegúrela con tornillos.
1. 拆下PCI盖和PCI-E卡条。  
2. 显卡插入主板卡槽内用螺丝锁住。

**5** Fan bracket installation  
Installation der Lüfterhalterung  
Installation du support de ventilateur  
팬 브래킷 설치  
instalación de ventilador  
风扇安装

1. Install the fan brackets to the fan
  2. Insert the fan assembly into the chassis, and secure.
1. Installieren Sie die Lüfterhalterungen am Lüfter
2. Setzen Sie die Lüfterbaugruppe in das Gehäuse ein und sichern Sie sie.
1. Installez les supports du ventilateur sur le ventilateur
2. Insérez l'assemblage du ventilateur dans le châssis et fixez-le.
1. 팬 브래킷을 팬에 설치합니다.  
2. 팬 어셈블리를 새시에 삽입하고 고정합니다.
1. El ventilador y el soporte están ensamblados.  
2. El ensamblaje del ventilador ensamblado está bloqueado en el chasis.
1. 风扇和支架组装好。  
2. 组装好的风扇组件锁在机箱内。

**6** Storage device installation  
Installation von Speichergeräten  
Installation du périphérique de stockage  
저장 장치 설치  
Instalación de disco duro  
硬盘安装

- 2.5" SSD or 3.5" HDD install on the multi-functional brackets, and then mount on the corresponding mounting points
- Installieren Sie 2,5-Zoll-SSD oder 3,5-Zoll-HDD auf den Multifunktionshalterungen und montieren Sie sie dann an den entsprechenden Befestigungspunkten
- Un SSD 2,5" ou un disque dur 3,5" s'installe sur les supports multifonctions, puis se monte sur les points de montage correspondants
- 2.5" SSD 또는 3.5" HDD는 다기능 브래킷에 설치하고 해당 장착 지점에 장착합니다.
- 2.5" SSD o 3.5" HDD está instalado en el soporte multifunción, y el soporte está bloqueado en el agujero
- 2.5"SSD或3.5"HDD安装在多功能支架上, 支架锁在对应安装孔内。

PSU installation  
Netzteil-Installation  
Installation du bloc d'alimentation  
파워서플라이 설치  
instalación de energía  
电源安装

**7**

1. Connect all the cables before mounting the PSU into the case
  2. Put the PSU on the mounting area and fix it with screws
1. Schließen Sie alle Kabel an, bevor Sie das Netzteil in das Gehäuse einbauen
2. Setzen Sie das Netzteil auf die Montagefläche und befestigen Sie es mit Schrauben
1. connectez tous les câbles avant de monter le bloc d'alimentation dans le boîtier
2. Placez le bloc d'alimentation sur la zone de montage et fixez-le avec des vis
1. PSU를 케이스에 장착하기 전에 모든 케이블을 연결합니다.  
2. PSU를 장착 부위에 놓고 나사로 고정합니다.
1. Antes de instalar la fuente de alimentación, conecte los cables dentro del chasis.  
2. La fuente de alimentación se coloca en el área de instalación y se bloquea con tornillos.
1. 安装电源先把机箱内的线接好。  
2. 电源放安装区用螺丝锁住。

**8** Mesh panel installation  
Installation von Mesh-Paneelen  
Pose de panneaux grillagés  
메쉬 패널 설치  
Instalación de plantillas  
网板安装

- Install the mesh panels
- Installer les panneaux grillagés
- Installer les panneaux grillagés
- 메쉬 패널 설치
- Instale la plantilla
- 安装网板。

**9** Strap Handle installation (Only for Strap handle version)  
Installation des Riemengriffs (Nur für Version mit Tragegriff)  
Installation de la poignée de sangle (Uniquement pour la version poignée sangle)  
스트랩 핸들 설치 (스트랩 핸들 버전 전용)  
Instalación del mango (para la versión con mango)  
提手安装 (适用于提手版本)

- Strap Handle installation
- Installation des Riemengriffs
- Installation de la poignée de sangle
- 스트랩 핸들 설치
- Instalación de manijas
- 提手安装

**JONSBO Technology Co., Ltd.**

No.5, Xinglong Lu, Sanzhong Village, Qingxi Town, Dongguan City, Guangdong Province, 523651, China